



kontaktör, AC-1, 18 A/400 V/40 °C, S00, 4 kutuplu, AC 230V, 50/60Hz, vida bağlantısı

ürün marka adı	SIRIUS
ürün tanımı	Kontaktör
ürün tipi tanımı	3RT23
Genel teknik veriler	
koruyucu ebadı	S00
ürün ilavesi	
• iletişim fonksiyon modülü	Hayır
• yardımcı anahtar	Evet
güç kaybı [W] akım anma değerinde	
• AC'de sıcak işletim durumunda	4,4 W
• AC'de sıcak işletim durumunda kutup başına	1,1 W
izolasyon gerilimi	
• ana akım devresinin kirlilik derecesi 3'te anma değeri	690 V
• yardımcı ve kontrol devresi kirlilik derecesi 3'te anma değeri	690 V
şok gerilim mukavemeti	
• ana akım devresinin anma değeri	6 kV
• yardımcı akım devresinin anma değeri	6 kV
şok mukavemeti dikdörtgen darbede	
• AC'de	6,7g / 5 ms, 4,2g / 10 ms
şok mukavemeti sinüs darbesinde	
• AC'de	10,5g / 5 ms, 6,6g / 10 ms
mekanik kullanım süresi (işletim çevrimleri)	
• kontaktör tipik	30 000 000
• yardımcı anahtar bloklu kontaktör tipik	10 000 000
referans işareti IEC 81346-2:2009 uyarınca	Q
RoHS yönetmeliği (tarih)	10/01/2009
Ortam koşulları	
kurulum yüksekliği NN üzerinde yükseklikte maksimum	2 000 m
ortam sıcaklığı	
• işletim sırasında	-25 ... +60 °C
• depolama sırasında	-55 ... +80 °C
bağıl nem minimum	10 %
bağıl nem 55 °C'de IEC 60068-2-30 uyarınca maksimum	95 %
Ana akım devresi	
kutup sayısı ana devre için	4
kapayıcı sayısı ana kontaklar için	4
işletim akımı	

<ul style="list-style-type: none"> • AC-1'de 400 V'ta 40 °C ortam sıcaklığında anma değeri 	18 A
<ul style="list-style-type: none"> • AC-1'de <ul style="list-style-type: none"> — 690 V'a kadar 40 °C ortam sıcaklığında anma değeri — 690 V'a kadar 60 °C ortam sıcaklığında anma değeri 	18 A 16 A
<ul style="list-style-type: none"> • AC-3'te <ul style="list-style-type: none"> — 400 V'ta anma değeri 	9 A
<ul style="list-style-type: none"> • AC-4'te 400 V'ta anma değeri 	8,5 A
minimum kesit ana devrede maksimum AC-1 anma değerinde	2,5 mm ²
işletim kapasitesi	
<ul style="list-style-type: none"> • AC-3'te 400 V'ta anma değeri 	4 kW
<ul style="list-style-type: none"> • AC-4'te 400 V'ta anma değeri 	4 kW
kısa süreli akım mukavemeti soğuk işletim durumunda 40 °C'ye kadar	
<ul style="list-style-type: none"> • 1 sn. ile sınırlı akımsız anahtarlamalı maksimum • 5 sn. ile sınırlı akımsız anahtarlamalı maksimum • 10 sn. ile sınırlı akımsız anahtarlamalı maksimum • 30 sn. ile sınırlı akımsız anahtarlamalı maksimum • 60 sn. ile sınırlı akımsız anahtarlamalı maksimum 	AC-1 anma değerine uygun minimum kesit kullanın AC-1 anma değerine uygun minimum kesit kullanın AC-1 anma değerine uygun minimum kesit kullanın AC-1 anma değerine uygun minimum kesit kullanın AC-1 anma değerine uygun minimum kesit kullanın
yük boşaltma frekansı	
<ul style="list-style-type: none"> • AC'de 	10 000 1/h
anahtarlama frekansı AC-1'de maksimum	1 000 1/h
Kontrol devresi/ Kumanda	
gerilim türü	AC
gerilim türü kontrol besleme gerilimi	AC
kontrol besleme gerilimi AC'de	
<ul style="list-style-type: none"> • 50 Hz'de anma değeri • 60 Hz'de anma değeri 	230 V 230 V
çalışma alanı faktörü kontrol gerilimi anma değeri solenoid AC'de	
<ul style="list-style-type: none"> • 50 Hz'de • 60 Hz'de 	0,8 ... 1,1 0,85 ... 1,1
kapanma görünür gücü solenoid AC'de	
<ul style="list-style-type: none"> • 50 Hz'de • 60 Hz'de 	27 VA 24,3 VA
güç faktörü endüktif bobin kapanma gücünde	
<ul style="list-style-type: none"> • 50 Hz'de • 60 Hz'de 	0,8 0,75
tutma görünür gücü solenoid AC'de	
<ul style="list-style-type: none"> • 50 Hz'de • 60 Hz'de 	4,2 VA 3,3 VA
güç faktörü endüktif bobin tutma gücünde	
<ul style="list-style-type: none"> • 50 Hz'de • 60 Hz'de 	0,25 0,25
kapanış gecikmesi	
<ul style="list-style-type: none"> • AC'de 	9 ... 35 ms
açılış gecikmesi	
<ul style="list-style-type: none"> • AC'de 	7 ... 13 ms
elektrik arki süresi	10 ... 15 ms
aktivasyon modeli anahtar tahriki	Standart A1 - A2
Yardımcı akım devresi	
açıcı sayısı yardımcı kontaklar için	
<ul style="list-style-type: none"> • takılabilir 	2
kapayıcı sayısı yardımcı kontaklar için	
<ul style="list-style-type: none"> • takılabilir 	2
Kısa devre koruması	
ürün fonksiyonu kısa devre koruması	Hayır
sigorta elemanı modeli	

- ana devrenin kısa devreye karşı korunması için
 - düzenleme türü 1'de gerekli
 - düzenleme türü 2'de gerekli
- yardımcı anahtar kısa devre koruması için gerekli

gG: 35 A (690 V, 100 kA)
gG: 20 A (690 V, 100 kA)
gG: 10 A (690 V, 1 kA)

Montaj/ Sabitleme/ Ebatlar

montaj konumu	dikey montaj yüzeyinde +/-180° döndürülebilir, dikey montaj yüzeyinde +/- 22,5° öne ve arkaya eğilebilir.
sabitleme türü	DIN EN 60715 uyarınca 35 mm'lik üst geçmeli raya vidalı ve sustalı sabitleme
• sıra montajı	Evet
yükseklik	58 mm
genişlik	45 mm
derinlik	73 mm
uyulması gereken mesafe	
• sıralı montajda	
— önde	10 mm
— yukarı	10 mm
— aşağı doğru	10 mm
— yanlarda	0 mm
• topraklanmış parçalara	
— önde	10 mm
— yukarı	10 mm
— yanlarda	6 mm
— aşağı doğru	10 mm
• gerilim taşıyan parçalara	
— önde	10 mm
— yukarı	10 mm
— aşağı doğru	10 mm
— yanlarda	6 mm

Bağlantılar/ Terminaller

elektrik bağlantısı modeli	
• ana devre için	vida bağlantısı
• yardımcı ve kontrol devreleri için	vida bağlantısı
• kontaktörde yardımcı kontaklar için	Vida bağlantısı
• solenoid	Vida bağlantısı
bağlanabilir kablo kesit türü	
• ana kontaklar için	
— tek telli	2x (0,5 ... 1,5 mm ²), 2x (0,75 ... 2,5 mm ²), 2x 4 mm ²
— tek telli veya çok telli	2x (0,5 ... 1,5 mm ²), 2x (0,75 ... 2,5 mm ²), 2x 4 mm ²
— ince telli kablo uç işlemeli	2x (0,5 ... 1,5 mm ²), 2x (0,75 ... 2,5 mm ²)
• AWG hatlarında ana kontaklar için	2x (20 ... 16), 2x (18 ... 14), 2x 12
bağlanabilir iletken kesiti ana kontaklar için	
• tek telli	0,5 ... 4 mm ²
• tek telli veya çok telli	0,5 ... 4 mm ²
• çok telli	0,5 ... 4 mm ²
• ince telli kablo uç işlemeli	0,5 ... 2,5 mm ²
bağlanabilir iletken kesiti yardımcı kontaklar için	
• tek telli veya çok telli	0,5 ... 4 mm ²
• ince telli kablo uç işlemeli	0,5 ... 2,5 mm ²
bağlanabilir kablo kesit türü	
• yardımcı kontaklar için	
— tek telli	2x (0,5 ... 1,5 mm ²), 2x (0,75 ... 2,5 mm ²)
— tek telli veya çok telli	2x (0,5 ... 1,5 mm ²), 2x (0,75 ... 2,5 mm ²), 2x 4 mm ²
— ince telli kablo uç işlemeli	2x (0,5 ... 1,5 mm ²), 2x (0,75 ... 2,5 mm ²)
• AWG hatlarında yardımcı kontaklar için	2x (20 ... 16), 2x (18 ... 14), 2x 12
AWG numarası kodlanmış bağlanabilir iletken kesiti	
• ana kontaklar için	20 ... 12
• yardımcı kontaklar için	20 ... 12

Emniyet

ürün fonksiyonu

• IEC 60947-4-1 uyarınca aynalı kontak	Evet; 3RH29 ile
T1 değeri Proof-Test aralığı veya kullanım süresi için IEC 61508 uyarınca	20 y
IP koruma türü ön tarafta IEC 60529 uyarınca	IP20
temas koruması ön tarafta IEC 60529 uyarınca	önden dikey dokunma durumunda parmak korumalı
İletişim/ Protokol	
ürün fonksiyonu veriyolu iletişimi	Hayır
Sertifikalar/ Onaylar	
General Product Approval	EMC



[Confirmation](#)



Functional Safety/Safety of Machinery	Declaration of Conformity	Test Certificates	Marine / Shipping
---------------------------------------	---------------------------	-------------------	-------------------

[Type Examination Certificate](#)



EG-Konf.



[Special Test Certificate](#)

[Type Test Certificates/Test Report](#)



ABS

Marine / Shipping



LRS



PRS



RINA



RMRS

other

[Confirmation](#)

[Environmental Confirmations](#)



VDE

Diğer bilgiler

Information- and Downloadcenter (Kataloglar, broşürler, ...)

<https://www.siemens.com/ic10>

Industry Mall (Çevrimiçi sipariş sistemi)

<https://mall.industry.siemens.com/mall/tr/tr/Catalog/product?mlfb=3RT2316-1AP00>

Cax online generator

<http://support.automation.siemens.com/WW/CAXorder/default.aspx?lang=en&mlfb=3RT2316-1AP00>

Service&Support (Kılavuzlar, işletme talimatları, sertifikalar, karakteristikler, sık sorularlar...)

<https://support.industry.siemens.com/cs/ww/en/ps/3RT2316-1AP00>

Resim veri tabanı (ürün fotoğrafları, 2 boyutlu ebat çizimleri, 3 boyutlu modeller, cihaz devre şemaları, EPLAN Makros, ...)

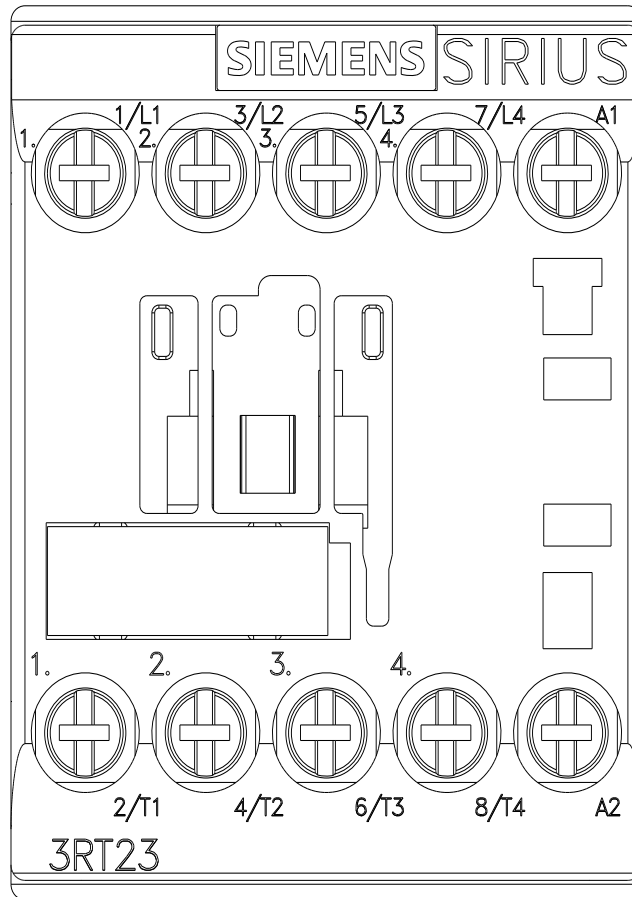
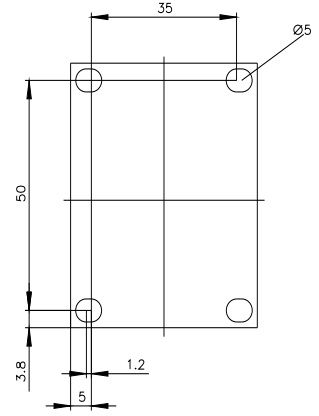
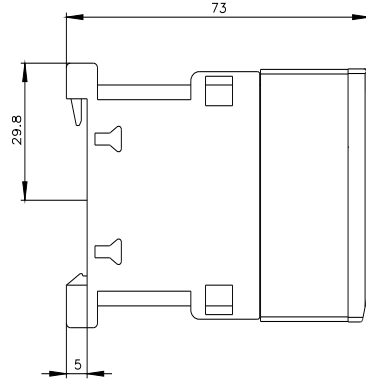
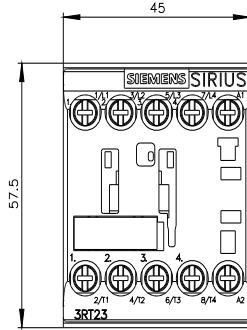
http://www.automation.siemens.com/bilddb/cax_de.aspx?mlfb=3RT2316-1AP00&lang=en

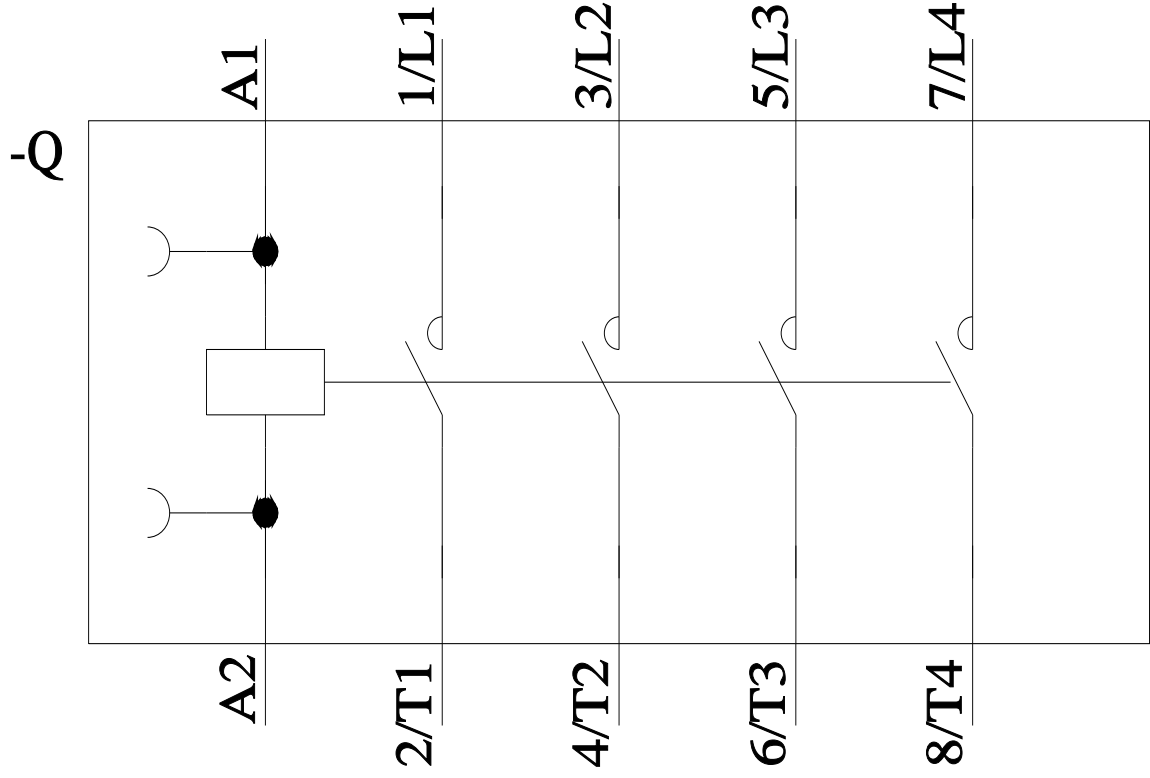
Karakteristik eğri: Tetikleme karakteristiği, I²t, geçiş akımı

<https://support.industry.siemens.com/cs/ww/en/ps/3RT2316-1AP00/char>

Diğer karakteristik eğriler (örn. Elektriksel kullanım ömrü, anahtarlama sıklığı)

<http://www.automation.siemens.com/bilddb/index.aspx?view=Search&mlfb=3RT2316-1AP00&objecttype=14&gridview=view1>





Son deęişiklik:

18.03.2022 