



güç kontaktörü, AC-3 12 A, 5,5 kW / 400 V 1 NA, AC 230 V, 50 / 60 Hz 3 kutuplu, ebat S00 vida bağlantısı

|   |                            |
|---|----------------------------|
| ürün marka adı  | SIRIUS                     |
| ürün tanımı   | Güç kontaktörü             |
| ürün tipi tanımı  | 3RT2                       |
| <b>Genel teknik veriler</b>   |                            |
| koruyucu ebadı  | S00                        |
| ürün ilavesi  |                            |
| • iletişim fonksiyon modülü   | Hayır                      |
| • yardımcı anahtar  | Evet                       |
| güç kaybı [W] akım anma değerinde AC'de sıcak işletim durumunda                                       | 3,6 W                      |
| • kutup başına  | 1,2 W                      |
| güç kaybı [W] akım anma değerinde yük akım parçasız tipik   | 5,7 W                      |
| izolasyon gerilimi  |                            |
| • ana akım devresinin kirlilik derecesi 3'te anma değeri  | 690 V                      |
| • yardımcı akım devresinin kirlilik derecesi 3'te anma değeri   | 690 V                      |
| şok gerilim mukavemeti  |                            |
| • ana akım devresinin anma değeri   | 6 kV                       |
| • yardımcı akım devresinin anma değeri  | 6 kV                       |
| güvenli ayırma için izin verilen maksimum gerilim bobin ve ana kontaklar arasında EN 60947-1 uyarınca | 400 V                      |
| şok mukavemeti dikdörtgen darbeye   |                            |
| • AC'de   | 7,3g / 5 ms, 4,7g / 10 ms  |
| şok mukavemeti sinüs darbesinde   |                            |
| • AC'de   | 11,4g / 5 ms, 7,3g / 10 ms |
| mekanik kullanım süresi (işletim çevrimleri)  |                            |
| • kontaktör tipik   | 30 000 000                 |
| • elektronik uyumlu yardımcı anahtar bloklulu kontaktör tipik   | 5 000 000                  |
| • yardımcı anahtar bloklulu kontaktör tipik   | 10 000 000                 |
| referans işareti IEC 81346-2:2009 uyarınca  | Q                          |
| RoHS yönetmeliği (tarih)  | 01.10.2009                 |
| <b>Ortam koşulları</b>  |                            |
| kurulum yüksekliği NN üzerinde yükseklikte maksimum   | 2 000 m                    |
| ortam sıcaklığı   |                            |
| • işletim sırasında   | -25 ... +60 °C             |
| • depolama sırasında  | -55 ... +80 °C             |
| bağıl nem minimum   | 10 %                       |
| bağıl nem 55 °C'de IEC 60068-2-30 uyarınca  | 95 %                       |

|   |                   |
|---|-------------------|
| <b>maksimum</b>   |                   |
| <b>Ana akım devresi</b>   |                   |
| <b>kutup sayısı ana devre için</b>                              | 3                 |
| <b>kapayıcı sayısı ana kontaklar için</b>                       | 3                 |
| <b>işletim gerilimi AC-3'te anma değeri maksimum</b>            | 690 V             |
| <b>işletim akımı</b>  |                   |
| • AC-1'de 400 V'ta 40 °C ortam sıcaklığında anma değeri         | 22 A              |
| • AC-1'de   |                   |
| — 690 V'a kadar 40 °C ortam sıcaklığında anma değeri            | 22 A              |
| — 690 V'a kadar 60 °C ortam sıcaklığında anma değeri            | 20 A              |
| • AC-3'te   |                   |
| — 400 V'ta anma değeri  | 12 A              |
| — 500 V'ta anma değeri  | 9,2 A             |
| — 690 V'ta anma değeri  | 6,7 A             |
| • AC-4'te 400 V'ta anma değeri                                  | 8,5 A             |
| • AC-5a'da 690 V'a kadar anma değeri                            | 19,4 A            |
| • AC-5b'de 400 V'a kadar anma değeri                            | 9,9 A             |
| • AC-6a'da  |                   |
| — 230 V'a kadar n=20 akım pik değerinde anma değeri             | 7,2 A             |
| — 400 V'a kadar n=20 akım pik değerinde anma değeri             | 7,2 A             |
| — 500 V'a kadar n=20 akım pik değerinde anma değeri             | 7,2 A             |
| — 690 V'a kadar n=20 akım pik değerinde anma değeri             | 6,7 A             |
| • AC-6a'da  |                   |
| — 230 V'a kadar n=30 akım pik değerinde anma değeri             | 4,8 A             |
| — 400 V'a kadar n=30 akım pik değerinde anma değeri             | 4,8 A             |
| — 500 V'a kadar n=30 akım pik değerinde anma değeri             | 4,8 A             |
| — 690 V'a kadar n=30 akım pik değerinde anma değeri             | 4,8 A             |
| minimum kesit ana devrede maksimum AC-1 anma değerinde          | 4 mm <sup>2</sup> |
| <b>işletim akımı yakl. 200.000 işletim çevrimi için AC-4'te</b> |                   |
| • 400 V'ta anma değeri  | 4,1 A             |
| • 690 V'ta anma değeri  | 3,3 A             |
| <b>işletim akımı</b>  |                   |
| • <b>1 akım hattında DC-1'de</b>                                |                   |
| — 24 V'ta anma değeri   | 20 A              |
| — 110 V'ta anma değeri  | 2,1 A             |
| — 220 V'ta anma değeri  | 0,8 A             |
| — 440 V'ta anma değeri  | 0,6 A             |
| — 600 V'ta anma değeri  | 0,6 A             |
| • <b>seri devre 2 akım hattında DC-1'de</b>                     |                   |
| — 24 V'ta anma değeri   | 20 A              |
| — 110 V'ta anma değeri  | 12 A              |
| — 220 V'ta anma değeri  | 1,6 A             |
| — 440 V'ta anma değeri  | 0,8 A             |
| — 600 V'ta anma değeri  | 0,7 A             |
| • <b>seri devre 3 akım hattında DC-1'de</b>                     |                   |
| — 24 V'ta anma değeri   | 20 A              |
| — 110 V'ta anma değeri  | 20 A              |
| — 220 V'ta anma değeri  | 20 A              |
| — 440 V'ta anma değeri  | 1,3 A             |
| — 600 V'ta anma değeri  | 1 A               |
| • <b>1 akım hattında DC-3'te DC-5'te</b>                        |                   |

|   |  |
|---|--|
| — 24 V'ta anma değeri   | 20 A   |
| — 110 V'ta anma değeri  | 0,1 A  |
| ● seri devre 2 akım hattında DC-3'te DC-5'te                              |  |
| — 24 V'ta anma değeri   | 20 A   |
| — 110 V'ta anma değeri  | 0,35 A   |
| ● seri devre 3 akım hattında DC-3'te DC-5'te                              |  |
| — 24 V'ta anma değeri   | 20 A   |
| — 110 V'ta anma değeri  | 20 A   |
| — 220 V'ta anma değeri  | 1,5 A  |
| — 440 V'ta anma değeri  | 0,2 A  |
| — 600 V'ta anma değeri  | 0,2 A  |
| <b>işletim kapasitesi</b>   |  |
| ● AC-3'te   |  |
| — 230 V'ta anma değeri  | 3 kW   |
| — 400 V'ta anma değeri  | 5,5 kW   |
| — 500 V'ta anma değeri  | 5,5 kW   |
| — 690 V'ta anma değeri  | 5,5 kW   |
| <b>işletim kapasitesi yakl. 200.000 işletim çevrimi için AC-4'te</b>      |  |
| ● 400 V'ta anma değeri  | 2 kW   |
| ● 690 V'ta anma değeri  | 2,5 kW   |
| <b>işletim görünür gücü AC-6a'da</b>                                      |  |
| ● 230 V'a kadar n=20 akım pik değerinde anma değeri                       | 2,8 kV·A   |
| ● 400 V'a kadar n=20 akım pik değerinde anma değeri                       | 4,9 kV·A   |
| ● 500 V'a kadar n=20 akım pik değerinde anma değeri                       | 6,2 kV·A   |
| ● 690 V'a kadar n=20 akım pik değerinde anma değeri                       | 8 kV·A   |
| <b>işletim görünür gücü AC-6a'da</b>                                      |  |
| ● 230 V'a kadar n=30 akım pik değerinde anma değeri                       | 1,9 kV·A   |
| ● 400 V'a kadar n=30 akım pik değerinde anma değeri                       | 3,3 kV·A   |
| ● 500 V'a kadar n=30 akım pik değerinde anma değeri                       | 4,1 kV·A   |
| ● 690 V'a kadar n=30 akım pik değerinde anma değeri                       | 5,7 kV·A   |
| <b>kısa süreli akım mukavemeti soğuk işletim durumunda 40 °C'ye kadar</b> |  |
| ● 1 sn. ile sınırlı akımsız anahtarlama maksimum                          | 200 A; AC-1 anma değerine uygun minimum kesit kullanın |
| ● 5 sn. ile sınırlı akımsız anahtarlama maksimum                          | 123 A; AC-1 anma değerine uygun minimum kesit kullanın |
| ● 10 sn. ile sınırlı akımsız anahtarlama maksimum                         | 96 A; AC-1 anma değerine uygun minimum kesit kullanın  |
| ● 30 sn. ile sınırlı akımsız anahtarlama maksimum                         | 74 A; AC-1 anma değerine uygun minimum kesit kullanın  |
| ● 60 sn. ile sınırlı akımsız anahtarlama maksimum                         | 61 A; AC-1 anma değerine uygun minimum kesit kullanın  |
| <b>yük boşaltma frekansı</b>  |  |
| ● AC'de   | 10 000 1/h   |
| <b>anahtarlama frekansı</b>   |  |
| ● AC-1'de maksimum  | 1 000 1/h  |
| ● AC-2'de maksimum  | 750 1/h  |
| ● AC-3'te maksimum  | 750 1/h  |
| ● AC-4'te maksimum  | 250 1/h  |
| <b>Kontrol devresi/ Kumanda</b>   |  |
| <b>gerilim türü kontrol besleme gerilimi</b>                              | AC   |
| <b>kontrol besleme gerilimi AC'de</b>                                     |  |
| ● 50 Hz'de anma değeri  | 230 V  |
| ● 60 Hz'de anma değeri  | 230 V  |
| <b>çalışma alanı faktörü kontrol gerilimi anma değeri solenoid AC'de</b>  |  |
| ● 50 Hz'de  | 0,8 ... 1,1  |
| ● 60 Hz'de  | 0,85 ... 1,1   |
| <b>kapanma görünür gücü solenoid AC'de</b>                                |  |

|  |  |
|--|--|
| <ul style="list-style-type: none"> <li>• 50 Hz'de</li> <li>• 60 Hz'de</li> </ul>   | 37 V·A<br>33 V·A                                     |
| <b>güç faktörü endüktif bobin kapanma gücünde</b>  |  |
| <ul style="list-style-type: none"> <li>• 50 Hz'de</li> <li>• 60 Hz'de</li> </ul>   | 0,8<br>0,75  |
| <b>tutma görünür gücü solenoid AC'de</b>   |  |
| <ul style="list-style-type: none"> <li>• 50 Hz'de</li> <li>• 60 Hz'de</li> </ul>   | 5,7 V·A<br>4,4 V·A                                   |
| <b>güç faktörü endüktif bobin tutma gücünde</b>  |  |
| <ul style="list-style-type: none"> <li>• 50 Hz'de</li> <li>• 60 Hz'de</li> </ul>   | 0,25<br>0,25   |
| <b>kapanış gecikmesi</b>   |  |
| <ul style="list-style-type: none"> <li>• AC'de</li> </ul>  | 9 ... 35 ms  |
| <b>açılış gecikmesi</b>  |  |
| <ul style="list-style-type: none"> <li>• AC'de</li> </ul>  | 7 ... 13 ms  |
| <b>elektrik arkı süresi</b>  | 10 ... 15 ms   |
| <b>aktivasyon modeli anahtar tahriki</b>   | Standart A1 - A2                                     |
| <b>Yardımcı akım devresi</b>   |  |
| kapayıcı sayısı yardımcı kontaklar için gecikmesiz anahtarlama   | 1  |
| işletim akımı AC-12'de maksimum  | 10 A   |
| <b>işletim akımı AC-15'te</b>  |  |
| <ul style="list-style-type: none"> <li>• 230 V'ta anma değeri</li> <li>• 400 V'ta anma değeri</li> <li>• 500 V'ta anma değeri</li> <li>• 690 V'ta anma değeri</li> </ul>   | 10 A<br>3 A<br>2 A<br>1 A                            |
| <b>işletim akımı DC-12'de</b>  |  |
| <ul style="list-style-type: none"> <li>• 24 V'ta anma değeri</li> <li>• 48 V'ta anma değeri</li> <li>• 60 V'ta anma değeri</li> <li>• 110 V'ta anma değeri</li> <li>• 125 V'ta anma değeri</li> <li>• 220 V'ta anma değeri</li> <li>• 600 V'ta anma değeri</li> </ul>  | 10 A<br>6 A<br>6 A<br>3 A<br>2 A<br>1 A<br>0,15 A    |
| <b>işletim akımı DC-13'te</b>  |  |
| <ul style="list-style-type: none"> <li>• 24 V'ta anma değeri</li> <li>• 48 V'ta anma değeri</li> <li>• 60 V'ta anma değeri</li> <li>• 110 V'ta anma değeri</li> <li>• 125 V'ta anma değeri</li> <li>• 220 V'ta anma değeri</li> <li>• 600 V'ta anma değeri</li> </ul>  | 10 A<br>2 A<br>2 A<br>1 A<br>0,9 A<br>0,3 A<br>0,1 A |
| <b>kontakt güvenilirliği yardımcı kontaklar</b>  | beher 100 milyonda hatalı çalıştırma (17 V, 1 mA)    |
| <b>Nominal UL/CSA verileri</b>   |  |
| <b>tam yük akımı (FLA) 3 fazlı trifaz motor için</b>   |  |
| <ul style="list-style-type: none"> <li>• 480 V'ta anma değeri</li> <li>• 600 V'ta anma değeri</li> </ul>   | 11 A<br>11 A   |
| <b>mekanik güç çıkışı [hp]</b>   |  |
| <ul style="list-style-type: none"> <li>• tek fazlı trifaz motor için <ul style="list-style-type: none"> <li>— 110/120 V'ta anma değeri</li> <li>— 230 V'ta anma değeri</li> </ul> </li> <li>• 3 fazlı trifaz motor için <ul style="list-style-type: none"> <li>— 200/208 V'ta anma değeri</li> <li>— 220/230 V'ta anma değeri</li> <li>— 460/480 V'ta anma değeri</li> <li>— 575/600 V'ta anma değeri</li> </ul> </li> </ul> | 0,5 hp<br>2 hp<br>3 hp<br>3 hp<br>7,5 hp<br>10 hp    |
| <b>kontakt yük kapasitesi yardımcı kontaklar UL uyarınca</b>   | A600 / Q600  |
| <b>Kısa devre koruması</b>   |  |
| <b>sigorta elemanı modeli</b>  |  |
| <ul style="list-style-type: none"> <li>• ana devrenin kısa devreye karşı korunması için</li> </ul>   |  |

- düzenleme türü 1'de gerekli
- düzenleme türü 2'de gerekli

gG: 50A (690V,100kA), aM: 20A (690V,100kA), BS88: 35A (415V,80kA)  
gG: 20A (690V, 100kA), aM: 16A (690V, 100kA), BS88: 20A (415V, 80kA)  
gG: 10 A (500 V, 1 kA)

- yardımcı anahtar kısa devre koruması için gerekli

#### Montaj/ Sabitleme/ Ebatlar

|                                |   |
|--------------------------------|---|
| <b>montaj pozisyonu</b>        | dikey montaj yüzeyinde +/-180° döndürülebilir, dikey montaj yüzeyinde +/- 22,5° öne ve arkaya eğilebilir. |
| <b>sabitleme türü</b>          | DIN EN 60715 uyarınca 35 mm'lik üst geçmeli raya vidalı ve sustalı sabitleme                              |
| • sıra montajı                 | Evet  |
| <b>yükseklik</b>               | 58 mm   |
| <b>genişlik</b>                | 45 mm   |
| <b>derinlik</b>                | 73 mm   |
| <b>uyulması gereken mesafe</b> |   |
| • sıralı montajda              |   |
| — önde                         | 10 mm   |
| — yukarı                       | 10 mm   |
| — aşağı doğru                  | 10 mm   |
| — yanlarda                     | 0 mm  |
| • topraklanmış parçalara       |   |
| — önde                         | 10 mm   |
| — yukarı                       | 10 mm   |
| — yanlarda                     | 6 mm  |
| — aşağı doğru                  | 10 mm   |
| • gerilim taşıyan parçalara    |   |
| — önde                         | 10 mm   |
| — yukarı                       | 10 mm   |
| — aşağı doğru                  | 10 mm   |
| — yanlarda                     | 6 mm  |

#### Bağlantılar/ Terminaller

|  |   |
|--|---|
| <b>elektrik bağlantısı modeli</b>                                |   |
| • ana devre için   | vida bağlantısı   |
| • yardımcı ve kontrol devreleri için                             | vida bağlantısı   |
| • kontaktörde yardımcı kontaklar için                            | Vida bağlantısı   |
| • solenoid   | Vida bağlantısı   |
| <b>bağlanabilir iletken kesit türü</b>                           |   |
| • ana kontaklar için   |   |
| — tek telli  | 2x (0,5 ... 1,5 mm <sup>2</sup> ), 2x (0,75 ... 2,5 mm <sup>2</sup> ), 2x 4 mm <sup>2</sup> |
| — tek telli veya çok telli                                       | 2x (0,5 ... 1,5 mm <sup>2</sup> ), 2x (0,75 ... 2,5 mm <sup>2</sup> ), 2x 4 mm <sup>2</sup> |
| — ince telli kablo uç işlemeli                                   | 2x (0,5 ... 1,5 mm <sup>2</sup> ), 2x (0,75 ... 2,5 mm <sup>2</sup> )                       |
| • AWG hatlarında ana kontaklar için                              | 2x (20 ... 16), 2x (18 ... 14), 2x 12   |
| <b>bağlanabilir kablo kesiti ana kontaklar için</b>              |   |
| • tek telli  | 0,5 ... 4 mm <sup>2</sup>   |
| • çok telli  | 0,5 ... 4 mm <sup>2</sup>   |
| • ince telli kablo uç işlemeli                                   | 0,5 ... 2,5 mm <sup>2</sup>   |
| <b>bağlanabilir kablo kesiti yardımcı kontaklar için</b>         |   |
| • tek telli veya çok telli                                       | 0,5 ... 4 mm <sup>2</sup>   |
| • ince telli kablo uç işlemeli                                   | 0,5 ... 2,5 mm <sup>2</sup>   |
| <b>bağlanabilir iletken kesit türü</b>                           |   |
| • yardımcı kontaklar için  |   |
| — tek telli veya çok telli                                       | 2x (0,5 ... 1,5 mm <sup>2</sup> ), 2x (0,75 ... 2,5 mm <sup>2</sup> ), 2x 4 mm <sup>2</sup> |
| — ince telli kablo uç işlemeli                                   | 2x (0,5 ... 1,5 mm <sup>2</sup> ), 2x (0,75 ... 2,5 mm <sup>2</sup> )                       |
| • AWG hatlarında yardımcı kontaklar için                         | 2x (20 ... 16), 2x (18 ... 14), 2x 12   |
| <b>AWG numarası kodlanmış bağlanabilir iletken kesiti olarak</b> |   |
| • ana kontaklar için   | 20 ... 12   |
| • yardımcı kontaklar için  | 20 ... 12   |

#### Emniyet

|   |           |
|---|-----------|
| B10 değeri yüksek zorlanma oranında SN 31920 uyarınca | 1 000 000 |
| <b>tehlike yaratan kesilmelerin oranı</b>             |           |
| • düşük zorlanma oranında SN 31920 uyarınca           | 40 %      |

|   |   |
|---|---|
| • yüksek zorlanma oranında SN 31920 uyarınca                              | 73 %  |
| devre dışı kalma oranı [FIT] düşük zorlanma oranında SN 31920 uyarınca    | 100 FIT                                       |
| T1 değeri Proof-Test aralığı veya kullanım süresi için IEC 61508 uyarınca | 20 y  |
| IP koruma türü ön tarafta IEC 60529 uyarınca                              | IP20  |
| temas koruması ön tarafta IEC 60529 uyarınca                              | önden dikey dokunma durumunda parmak korumalı |
| kullanma uygunluğu  |   |
| • emniyetli kapatma   | Evet  |

#### Sertifikalar/ Onaylar

##### General Product Approval



[Confirmation](#)



[KC](#)



|     |                                       |                           |                   |
|-----|---------------------------------------|---------------------------|-------------------|
| EMC | Functional Safety/Safety of Machinery | Declaration of Conformity | Test Certificates |
|-----|---------------------------------------|---------------------------|-------------------|



[Type Examination Certificate](#)



EG-Konf.

[UK Declaration of Conformity](#)

[Special Test Certificate](#)

[Type Test Certificates/Test Report](#)

#### Marine / Shipping



#### Marine / Shipping

other



[Confirmation](#)



[Confirmation](#)

#### Diğer bilgiler

Information- and Downloadcenter (Kataloglar, broşürler, ...)

<https://www.siemens.com/ic10>

Industry Mall (Çevrimiçi sipariş sistemi)

<https://mall.industry.siemens.com/mall/tr/tr/Catalog/product?mlfb=3RT2017-1AP01>

Cax online generator

<http://support.automation.siemens.com/WW/CAXorder/default.aspx?lang=en&mlfb=3RT2017-1AP01>

Service&Support (Kılavuzlar, işletme talimatları, sertifikalar, karakteristikler, sık sorulanlar...)

<https://support.industry.siemens.com/cs/ww/en/ps/3RT2017-1AP01>

Resim veri tabanı (ürün fotoğrafları, 2 boyutlu ebat çizimleri, 3 boyutlu modeller, cihaz devre şemaları, EPLAN Makros, ...)

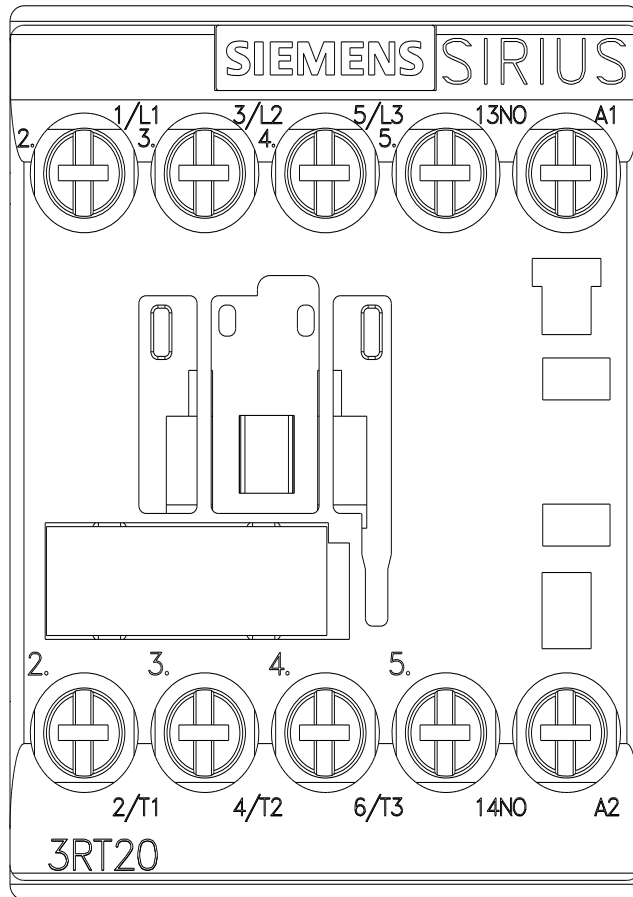
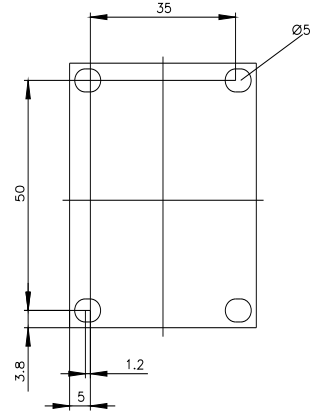
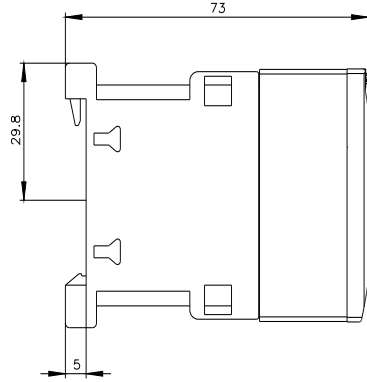
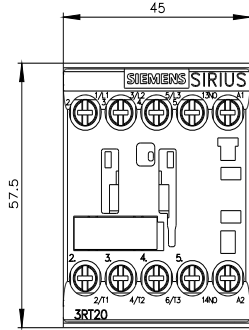
[http://www.automation.siemens.com/bilddb/cax\\_de.aspx?mlfb=3RT2017-1AP01&lang=en](http://www.automation.siemens.com/bilddb/cax_de.aspx?mlfb=3RT2017-1AP01&lang=en)

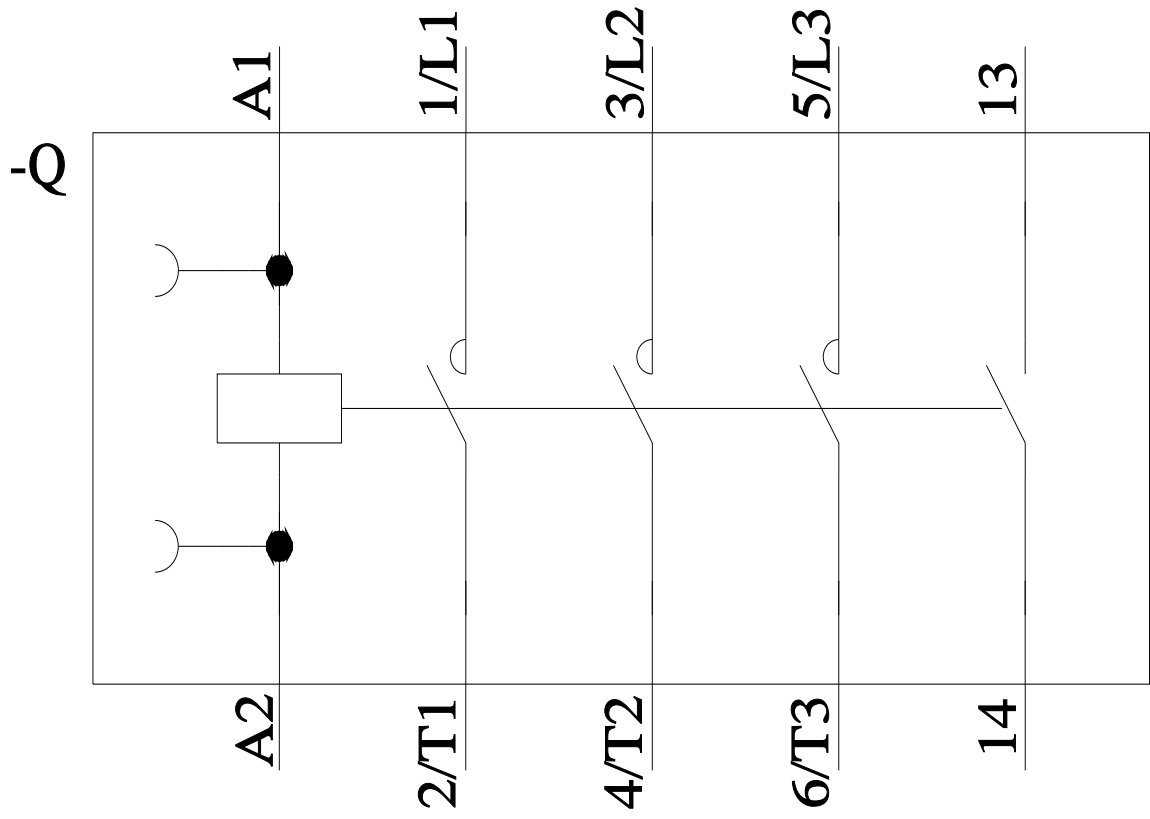
Karakteristik eğri: Tetikleme karakteristiği, I<sup>2</sup>t, geçiş akımı

<https://support.industry.siemens.com/cs/ww/en/ps/3RT2017-1AP01/char>

Diğer karakteristik eğriler (örn. Elektriksel kullanım ömrü, anahtarlama sıklığı)

<http://www.automation.siemens.com/bilddb/index.aspx?view=Search&mlfb=3RT2017-1AP01&objecttype=14&gridview=view1>





Son deęişiklik:

23.12.2021