



güç kontaktörü, AC-3 12 A, 5,5 kW / 400 V 1 NK, DC 24 V 3 kutuplu, ebat S00 vida bağlantısı

| | |
|---|----------------------------|
| ürün marka adı | SIRIUS |
| ürün tanımı | Güç kontaktörü |
| ürün tipi tanımı | 3RT2 |
| Genel teknik veriler | |
| koruyucu ebadı | S00 |
| ürün ilavesi | |
| • iletişim fonksiyon modülü | Hayır |
| • yardımcı anahtar | Evet |
| güç kaybı [W] akım anma değerinde AC'de sıcak işletim durumunda | 3,6 W |
| • kutup başına | 1,2 W |
| güç kaybı [W] akım anma değerinde yük akım parçasız tipik | 4 W |
| izolasyon gerilimi | |
| • ana akım devresinin kirlilik derecesi 3'te anma değeri | 690 V |
| • yardımcı akım devresinin kirlilik derecesi 3'te anma değeri | 690 V |
| şok gerilim mukavemeti | |
| • ana akım devresinin anma değeri | 6 kV |
| • yardımcı akım devresinin anma değeri | 6 kV |
| güvenli ayırma için izin verilen maksimum gerilim bobin ve ana kontaklar arasında EN 60947-1 uyarınca | 400 V |
| şok mukavemeti dikdörtgen darbeye | |
| • DC'de | 7,3g / 5 ms, 4,7g / 10 ms |
| şok mukavemeti sinüs darbesinde | |
| • DC'de | 11,4g / 5 ms, 7,3g / 10 ms |
| mekanik kullanım süresi (işletim çevrimleri) | |
| • kontaktör tipik | 30 000 000 |
| • elektronik uyumlu yardımcı anahtar bloklu kontaktör tipik | 5 000 000 |
| • yardımcı anahtar bloklu kontaktör tipik | 10 000 000 |
| referans işareti IEC 81346-2:2009 uyarınca | Q |
| RoHS yönetmeliği (tarih) | 01.10.2009 |
| Ortam koşulları | |
| kurulum yüksekliği NN üzerinde yükseklikte maksimum | 2 000 m |
| ortam sıcaklığı | |
| • işletim sırasında | -25 ... +60 °C |
| • depolama sırasında | -55 ... +80 °C |
| bağıl nem minimum | 10 % |
| bağıl nem 55 °C'de IEC 60068-2-30 uyarınca | 95 % |

| | |
|---|-------------------|
| maksimum | |
| Ana akım devresi | |
| kutup sayısı ana devre için | 3 |
| kapayıcı sayısı ana kontaklar için | 3 |
| işletim gerilimi AC-3'te anma değeri maksimum | 690 V |
| işletim akımı | |
| • AC-1'de 400 V'ta 40 °C ortam sıcaklığında anma değeri | 22 A |
| • AC-1'de | |
| — 690 V'a kadar 40 °C ortam sıcaklığında anma değeri | 22 A |
| — 690 V'a kadar 60 °C ortam sıcaklığında anma değeri | 20 A |
| • AC-3'te | |
| — 400 V'ta anma değeri | 12 A |
| — 500 V'ta anma değeri | 9,2 A |
| — 690 V'ta anma değeri | 6,7 A |
| • AC-4'te 400 V'ta anma değeri | 8,5 A |
| • AC-5a'da 690 V'a kadar anma değeri | 19,4 A |
| • AC-5b'de 400 V'a kadar anma değeri | 9,9 A |
| • AC-6a'da | |
| — 230 V'a kadar n=20 akım pik değerinde anma değeri | 7,2 A |
| — 400 V'a kadar n=20 akım pik değerinde anma değeri | 7,2 A |
| — 500 V'a kadar n=20 akım pik değerinde anma değeri | 7,2 A |
| — 690 V'a kadar n=20 akım pik değerinde anma değeri | 6,7 A |
| • AC-6a'da | |
| — 230 V'a kadar n=30 akım pik değerinde anma değeri | 4,8 A |
| — 400 V'a kadar n=30 akım pik değerinde anma değeri | 4,8 A |
| — 500 V'a kadar n=30 akım pik değerinde anma değeri | 4,8 A |
| — 690 V'a kadar n=30 akım pik değerinde anma değeri | 4,8 A |
| minimum kesit ana devrede maksimum AC-1 anma değerinde | 4 mm ² |
| işletim akımı yakl. 200.000 işletim çevrimi için AC-4'te | |
| • 400 V'ta anma değeri | 4,1 A |
| • 690 V'ta anma değeri | 3,3 A |
| işletim akımı | |
| • 1 akım hattında DC-1'de | |
| — 24 V'ta anma değeri | 20 A |
| — 110 V'ta anma değeri | 2,1 A |
| — 220 V'ta anma değeri | 0,8 A |
| — 440 V'ta anma değeri | 0,6 A |
| — 600 V'ta anma değeri | 0,6 A |
| • seri devre 2 akım hattında DC-1'de | |
| — 24 V'ta anma değeri | 20 A |
| — 110 V'ta anma değeri | 12 A |
| — 220 V'ta anma değeri | 1,6 A |
| — 440 V'ta anma değeri | 0,8 A |
| — 600 V'ta anma değeri | 0,7 A |
| • seri devre 3 akım hattında DC-1'de | |
| — 24 V'ta anma değeri | 20 A |
| — 110 V'ta anma değeri | 20 A |
| — 220 V'ta anma değeri | 20 A |
| — 440 V'ta anma değeri | 1,3 A |
| — 600 V'ta anma değeri | 1 A |
| • 1 akım hattında DC-3'te DC-5'te | |

| | |
|---|--|
| — 24 V'ta anma değeri | 20 A |
| — 110 V'ta anma değeri | 0,1 A |
| ● seri devre 2 akım hattında DC-3'te DC-5'te | |
| — 24 V'ta anma değeri | 20 A |
| — 110 V'ta anma değeri | 0,35 A |
| ● seri devre 3 akım hattında DC-3'te DC-5'te | |
| — 24 V'ta anma değeri | 20 A |
| — 110 V'ta anma değeri | 20 A |
| — 220 V'ta anma değeri | 1,5 A |
| — 440 V'ta anma değeri | 0,2 A |
| — 600 V'ta anma değeri | 0,2 A |
| işletim kapasitesi | |
| ● AC-3'te | |
| — 230 V'ta anma değeri | 3 kW |
| — 400 V'ta anma değeri | 5,5 kW |
| — 500 V'ta anma değeri | 5,5 kW |
| — 690 V'ta anma değeri | 5,5 kW |
| işletim kapasitesi yakl. 200.000 işletim çevrimi için AC-4'te | |
| ● 400 V'ta anma değeri | 2 kW |
| ● 690 V'ta anma değeri | 2,5 kW |
| işletim görünür gücü AC-6a'da | |
| ● 230 V'a kadar n=20 akım pik değerinde anma değeri | 2,8 kV·A |
| ● 400 V'a kadar n=20 akım pik değerinde anma değeri | 4,9 kV·A |
| ● 500 V'a kadar n=20 akım pik değerinde anma değeri | 6,2 kV·A |
| ● 690 V'a kadar n=20 akım pik değerinde anma değeri | 8 kV·A |
| işletim görünür gücü AC-6a'da | |
| ● 230 V'a kadar n=30 akım pik değerinde anma değeri | 1,9 kV·A |
| ● 400 V'a kadar n=30 akım pik değerinde anma değeri | 3,3 kV·A |
| ● 500 V'a kadar n=30 akım pik değerinde anma değeri | 4,1 kV·A |
| ● 690 V'a kadar n=30 akım pik değerinde anma değeri | 5,7 kV·A |
| kısa süreli akım mukavemeti soğuk işletim durumunda 40 °C'ye kadar | |
| ● 1 sn. ile sınırlı akımsız anahtarlama maksimum | 200 A; AC-1 anma değerine uygun minimum kesit kullanın |
| ● 5 sn. ile sınırlı akımsız anahtarlama maksimum | 123 A; AC-1 anma değerine uygun minimum kesit kullanın |
| ● 10 sn. ile sınırlı akımsız anahtarlama maksimum | 96 A; AC-1 anma değerine uygun minimum kesit kullanın |
| ● 30 sn. ile sınırlı akımsız anahtarlama maksimum | 74 A; AC-1 anma değerine uygun minimum kesit kullanın |
| ● 60 sn. ile sınırlı akımsız anahtarlama maksimum | 61 A; AC-1 anma değerine uygun minimum kesit kullanın |
| yük boşaltma frekansı | |
| ● DC'de | 10 000 1/h |
| anahtarlama frekansı | |
| ● AC-1'de maksimum | 1 000 1/h |
| ● AC-2'de maksimum | 750 1/h |
| ● AC-3'te maksimum | 750 1/h |
| ● AC-4'te maksimum | 250 1/h |
| Kontrol devresi/ Kumanda | |
| gerilim türü kontrol besleme gerilimi | DC |
| kontrol besleme gerilimi DC'de | |
| ● anma değeri | 24 V |
| çalışma alanı faktörü kontrol gerilimi anma değeri solenoid DC'de | |
| ● başlangıç değeri | 0,8 |
| ● bitiş değeri | 1,1 |
| kapanma gücü solenoid DC'de | 4 W |
| tutma gücü solenoid DC'de | 4 W |

| | |
|---|---|
| kapanış gecikmesi | |
| • DC'de | 30 ... 100 ms |
| açılış gecikmesi | |
| • DC'de | 7 ... 13 ms |
| elektrik arkı süresi | 10 ... 15 ms |
| aktivasyon modeli anahtar tahriki | Standart A1 - A2 |
| Yardımcı akım devresi | |
| açıcı sayısı yardımcı kontaklar için gecikmesiz anahtarlama | 1 |
| işletim akımı AC-12'de maksimum | 10 A |
| işletim akımı AC-15'te | |
| • 230 V'ta anma değeri | 10 A |
| • 400 V'ta anma değeri | 3 A |
| • 500 V'ta anma değeri | 2 A |
| • 690 V'ta anma değeri | 1 A |
| işletim akımı DC-12'de | |
| • 24 V'ta anma değeri | 10 A |
| • 48 V'ta anma değeri | 6 A |
| • 60 V'ta anma değeri | 6 A |
| • 110 V'ta anma değeri | 3 A |
| • 125 V'ta anma değeri | 2 A |
| • 220 V'ta anma değeri | 1 A |
| • 600 V'ta anma değeri | 0,15 A |
| işletim akımı DC-13'te | |
| • 24 V'ta anma değeri | 10 A |
| • 48 V'ta anma değeri | 2 A |
| • 60 V'ta anma değeri | 2 A |
| • 110 V'ta anma değeri | 1 A |
| • 125 V'ta anma değeri | 0,9 A |
| • 220 V'ta anma değeri | 0,3 A |
| • 600 V'ta anma değeri | 0,1 A |
| kontak güvenilirliği yardımcı kontaklar | beher 100 milyonda hatalı çalıştırma (17 V, 1 mA) |
| Nominal UL/CSA verileri | |
| tam yük akımı (FLA) 3 fazlı trifaz motor için | |
| • 480 V'ta anma değeri | 11 A |
| • 600 V'ta anma değeri | 11 A |
| mekanik güç çıkışı [hp] | |
| • tek fazlı trifaz motor için | |
| — 110/120 V'ta anma değeri | 0,5 hp |
| — 230 V'ta anma değeri | 2 hp |
| • 3 fazlı trifaz motor için | |
| — 200/208 V'ta anma değeri | 3 hp |
| — 220/230 V'ta anma değeri | 3 hp |
| — 460/480 V'ta anma değeri | 7,5 hp |
| — 575/600 V'ta anma değeri | 10 hp |
| kontak yük kapasitesi yardımcı kontaklar UL uyarınca | A600 / Q600 |
| Kısa devre koruması | |
| sigorta elemanı modeli | |
| • ana devrenin kısa devreye karşı korunması için | |
| — düzenleme türü 1'de gerekli | gG: 50A (690V,100kA), aM: 20A (690V,100kA), BS88: 35A (415V,80kA) |
| — düzenleme türü 2'de gerekli | gG: 20A (690V, 100kA), aM: 16A (690V, 100kA), BS88: 20A (415V, 80kA) |
| • yardımcı anahtar kısa devre koruması için gerekli | gG: 10 A (500 V, 1 kA) |
| Montaj/ Sabitleme/ Ebatlar | |
| montaj pozisyonu | dikey montaj yüzeyinde +/-180° döndürülebilir, dikey montaj yüzeyinde +/- 22,5° öne ve arkaya eğilebilir. |
| sabitlenme türü | DIN EN 60715 uyarınca 35 mm'lik üst geçmeli raya vidalı ve sustalı sabitleme |
| • sıra montajı | Evet |
| yükseklik | 58 mm |

| | |
|--|---|
| genişlik | 45 mm |
| derinlik | 73 mm |
| uyulması gereken mesafe | |
| <ul style="list-style-type: none"> • sıralı montajda <ul style="list-style-type: none"> — önde 10 mm — yukarı 10 mm — aşağı doğru 10 mm — yanlarda 0 mm • topraklanmış parçalara <ul style="list-style-type: none"> — önde 10 mm — yukarı 10 mm — yanlarda 6 mm — aşağı doğru 10 mm • gerilim taşıyan parçalara <ul style="list-style-type: none"> — önde 10 mm — yukarı 10 mm — aşağı doğru 10 mm — yanlarda 6 mm | |
| Bağlantılar/ Terminaller | |
| elektrik bağlantısı modeli | |
| <ul style="list-style-type: none"> • ana devre için vida bağlantısı • yardımcı ve kontrol devreleri için vida bağlantısı • kontaktörde yardımcı kontaklar için Vida bağlantısı • solenoid Vida bağlantısı | |
| bağlanabilir iletken kesit türü | |
| <ul style="list-style-type: none"> • ana kontaklar için <ul style="list-style-type: none"> — tek telli 2x (0,5 ... 1,5 mm²), 2x (0,75 ... 2,5 mm²), 2x 4 mm² — tek telli veya çok telli 2x (0,5 ... 1,5 mm²), 2x (0,75 ... 2,5 mm²), 2x 4 mm² — ince telli kablo uç işlemeli 2x (0,5 ... 1,5 mm²), 2x (0,75 ... 2,5 mm²) • AWG hatlarında ana kontaklar için 2x (20 ... 16), 2x (18 ... 14), 2x 12 | |
| bağlanabilir kablo kesiti ana kontaklar için | |
| <ul style="list-style-type: none"> • tek telli 0,5 ... 4 mm² • çok telli 0,5 ... 4 mm² • ince telli kablo uç işlemeli 0,5 ... 2,5 mm² | |
| bağlanabilir kablo kesiti yardımcı kontaklar için | |
| <ul style="list-style-type: none"> • tek telli veya çok telli 0,5 ... 4 mm² • ince telli kablo uç işlemeli 0,5 ... 2,5 mm² | |
| bağlanabilir iletken kesit türü | |
| <ul style="list-style-type: none"> • yardımcı kontaklar için <ul style="list-style-type: none"> — tek telli veya çok telli 2x (0,5 ... 1,5 mm²), 2x (0,75 ... 2,5 mm²), 2x 4 mm² — ince telli kablo uç işlemeli 2x (0,5 ... 1,5 mm²), 2x (0,75 ... 2,5 mm²) • AWG hatlarında yardımcı kontaklar için 2x (20 ... 16), 2x (18 ... 14), 2x 12 | |
| AWG numarası kodlanmış bağlanabilir iletken kesiti olarak | |
| <ul style="list-style-type: none"> • ana kontaklar için 20 ... 12 • yardımcı kontaklar için 20 ... 12 | |
| Emniyet | |
| B10 değeri yüksek zorlanma oranında SN 31920 uyarınca | 1 000 000 |
| tehlike yaratan kesilmelerin oranı | |
| <ul style="list-style-type: none"> • düşük zorlanma oranında SN 31920 uyarınca 40 % • yüksek zorlanma oranında SN 31920 uyarınca 73 % | |
| devre dışı kalma oranı [FIT] düşük zorlanma oranında SN 31920 uyarınca | 100 FIT |
| T1 değeri Proof-Test aralığı veya kullanım süresi için IEC 61508 uyarınca | 20 y |
| IP koruma türü ön tarafta IEC 60529 uyarınca | IP20 |
| temas koruması ön tarafta IEC 60529 uyarınca | önden dikey dokunma durumunda parmak korumalı |
| kullanma uygunluğu | |
| <ul style="list-style-type: none"> • emniyetli kapatma Evet | |
| Sertifikalar/ Onaylar | |

General Product Approval



[Confirmation](#)



[KC](#)



EMC

Functional Safety/Safety of Machinery

Declaration of Conformity

Test Certificates



[Type Examination Certificate](#)

[UK Declaration of Conformity](#)



[Special Test Certificate](#)

[Type Test Certificates/Test Report](#)

Marine / Shipping



Marine / Shipping

other

Dangerous Good



[Confirmation](#)



[Transport Information](#)

Diğer bilgiler

Information- and Downloadcenter (Kataloglar, broşürler, ...)

<https://www.siemens.com/ic10>

Industry Mall (Çevrimiçi sipariş sistemi)

<https://mall.industry.siemens.com/mall/tr/tr/Catalog/product?mlfb=3RT2017-1BB42>

Cax online generator

<http://support.automation.siemens.com/WW/CAXorder/default.aspx?lang=en&mlfb=3RT2017-1BB42>

Service&Support (Kılavuzlar, işletme talimatları, sertifikalar, karakteristikler, sık sorulanlar...)

<https://support.industry.siemens.com/cs/ww/en/ps/3RT2017-1BB42>

Resim veri tabanı (ürün fotoğrafları, 2 boyutlu ebat çizimleri, 3 boyutlu modeller, cihaz devre şemaları, EPLAN Makros, ...)

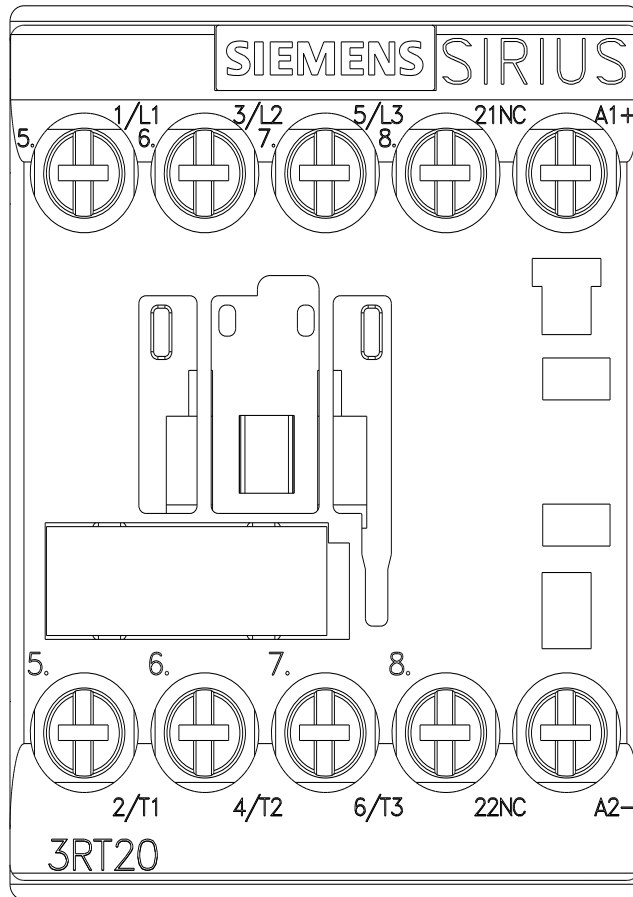
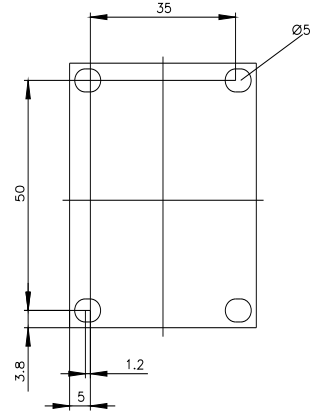
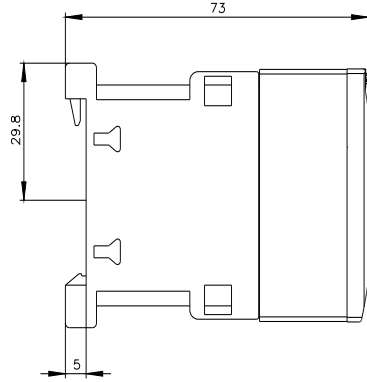
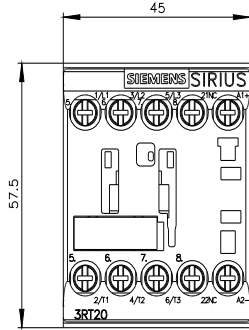
http://www.automation.siemens.com/bilddb/cax_de.aspx?mlfb=3RT2017-1BB42&lang=en

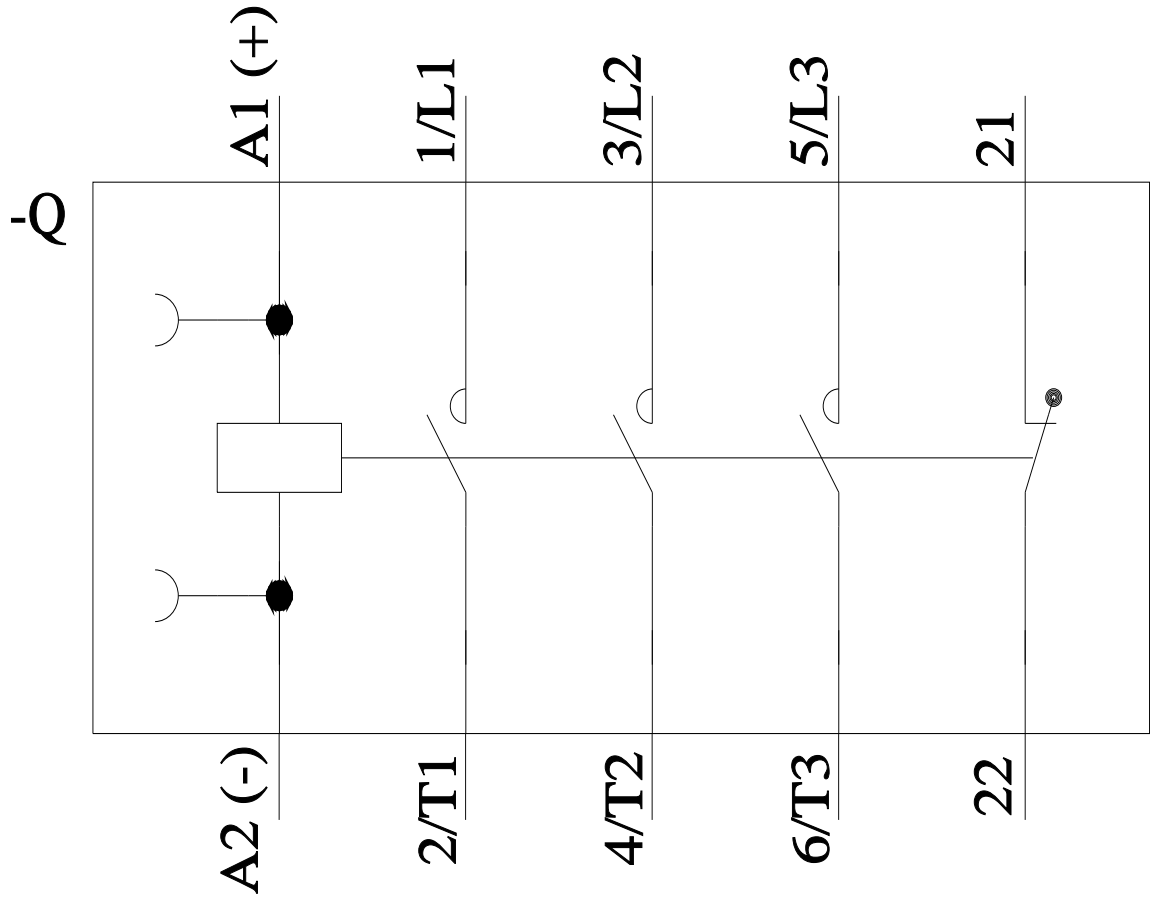
Karakteristik eğri: Tetikleme karakteristiği, I_t, geçiş akımı

<https://support.industry.siemens.com/cs/ww/en/ps/3RT2017-1BB42/char>

Diğer karakteristik eğriler (örn. Elektriksel kullanım ömrü, anahtarlama sıklığı)

<http://www.automation.siemens.com/bilddb/index.aspx?view=Search&mlfb=3RT2017-1BB42&objecttype=14&gridview=view1>





Son deęişiklik:

23.12.2021 