



devre kesici ebat S00 motor koruması için, sınıf 10 a tetikleyici 0,28...0,4 A n tetikleyici 5,2 A vida bağlantısı standart anahtarlama kapasitesi

ürün marka adı	SIRIUS
ürün tanımı	güç şalteri
ürün modeli	Motor koruması için
ürün tipi tanımı	3RV2
Genel teknik veriler	
devre kesici ebadı	S00
koruyucu ebadı kombine edilebilir firmaya özel	S00, S0
ürün ilavesi yardımcı anahtar	Evet
güç kaybı [W] akım anma değerinde	
• AC'de sıcak işletim durumunda	5,5 W
• AC'de sıcak işletim durumunda kutup başına	1,8 W
izolasyon gerilimi kirlilik derecesi 3'te AC'de anma değeri	690 V
şok gerilim mukavemeti anma değeri	6 kV
güvenli ayırma için izin verilen maksimum gerilim	
• topraklanmamış nötr noktalı şebekelerde ana ve yardımcı devre arasında	400 V
• topraklanmış nötr noktalı şebekelerde ana ve yardımcı devre arasında	400 V
şok mukavemeti IEC 60068-2-27 uyarınca	25g / 11 ms
mekanik kullanım süresi (işletim çevrimleri)	
• ana kontaklar tipik	100 000
• yardımcı kontaklar tipik	100 000
elektrikli işletim süresi (işletim çevrimleri) tipik	100 000
ateşleme koruma türü ATEX ürün Yönergesi 2014/34/EU uyarınca	Ex II (2) GD
uygunluk belgesi ATEX ürün Yönergesi 2014/34/EU uyarınca	DMT 02 ATEX F 001
referans işareti IEC 81346-2:2009 uyarınca	Q
RoHS yönetmeliği (tarih)	01.10.2009
Ortam koşulları	
kurulum yüksekliği NN üzerinde yükseklikte maksimum	2 000 m
ortam sıcaklığı	
• işletim sırasında	-20 ... +60 °C
• depolama sırasında	-50 ... +80 °C
• taşıma esnasında	-50 ... +80 °C
sıcaklık kompanzasyonu	-20 ... +60 °C
bağıl nem işletim sırasında	10 ... 95 %
Ana akım devresi	
kutup sayısı ana devre için	3
akım ayarlanabilir aktivasyon değeri akıma bağlı aşırı	0,28 ... 0,4 A

yük tetikleyici	
işletim gerilimi	
• anma değeri	690 V
• anma değeri	20 ... 690 V
• AC-3'te anma değeri maksimum	690 V
işletim frekansı anma değeri	50 ... 60 Hz
işletim akımı anma değeri	0,4 A
işletim akımı AC-3'te 400 V'ta anma değeri	0,4 A
işletim kapasitesi AC-3'te	
• 230 V'ta anma değeri	0,1 kW
• 400 V'ta anma değeri	0,1 kW
• 500 V'ta anma değeri	0,1 kW
• 690 V'ta anma değeri	0,2 kW
anahtarlama frekansı AC-3'te maksimum	15 1/h
Yardımcı akım devresi	
açıcı sayısı yardımcı kontaklar için	0
kapayıcı sayısı yardımcı kontaklar için	0
değiştirici sayısı yardımcı kontaklar için	0
Koruma/ Kontrol fonksiyonu	
ürün fonksiyonu	
• topraklama teşhisi	Hayır
• faz kesintisi teşhisi	Evet
tetikleme sınıfı	CLASS 10
aşırı yük tetikleme elemanı modeli	Termik
işletim kısa devre akımı kesme kapasitesi (Ics) AC'de	
• 240 V'ta anma değeri	100 kA
• 400 V'ta anma değeri	100 kA
• 500 V'ta anma değeri	100 kA
• 690 V'ta anma değeri	100 kA
sınır kısa devre akımı kesme kapasitesi (Icu)	
• AC'de 240 V'ta anma değeri	100 kA
• AC'de 400 V'ta anma değeri	100 kA
• AC'de 500 V'ta anma değeri	100 kA
• AC'de 690 V'ta anma değeri	100 kA
akım yanıt değeri ani kısa devre tetikleyicisi	5,2 A
Nominal UL/CSA verileri	
tam yük akımı (FLA) 3 fazlı trifaz motor için	
• 480 V'ta anma değeri	0,4 A
• 600 V'ta anma değeri	0,4 A
Kısa devre koruması	
ürün fonksiyonu kısa devre koruması	Evet
kısa devre tetikleme elemanı modeli	Manyetik
Montaj/ Sabitleme/ Ebatlar	
montaj pozisyonu	isteğe göre
sabitleme türü	DIN EN 60715 uyarınca 35 mm'lik üst geçmeli raya vidalı ve sustalı sabitleme
yükseklik	97 mm
genişlik	45 mm
derinlik	97 mm
uyulması gereken mesafe	
• topraklanmış parçalara 400 V'ta	
— aşağı doğru	30 mm
— yukarı	30 mm
— yanlarda	9 mm
• gerilim taşıyan parçalara 400 V'ta	
— aşağı doğru	30 mm
— yukarı	30 mm
— yanlarda	9 mm
• topraklanmış parçalara 500 V'ta	
— aşağı doğru	30 mm

— yukarı	30 mm
— yanlarda	9 mm
• gerilim taşıyan parçalara 500 V'ta	
— aşağı doğru	30 mm
— yukarı	30 mm
— yanlarda	9 mm
• topraklanmış parçalara 690 V'ta	
— aşağı doğru	50 mm
— yukarı	50 mm
— geride	0 mm
— yanlarda	30 mm
— önde	0 mm
• gerilim taşıyan parçalara 690 V'ta	
— aşağı doğru	50 mm
— yukarı	50 mm
— geride	0 mm
— yanlarda	30 mm
— önde	0 mm

Bağlantılar/ Terminaller

ürün bileşeni çıkarılabilir yardımcı akım ve kontrol devresi terminali	Hayır
elektrik bağlantısı modeli	
• ana devre için	vida bağlantısı
elektrik bağlantısı düzeni ana devre için	üstte ve altta
bağlanabilir iletken kesit türü	
• ana kontaklar için	
— tek telli veya çok telli	2x (0,75 ... 2,5 mm ²), 2x 4 mm ²
— ince telli kablo uç işlemeli	2x (0,5 ... 1,5 mm ²), 2x (0,75 ... 2,5 mm ²)
• AWG hatlarında ana kontaklar için	2x (18 ... 14), 2x 12
sıkma torku	
• ana kontaklar için vida bağlantısında	0,8 ... 1,2 N·m
tornavida şaftı modeli	Çap 5 ... 6 mm
tornavida ucunun büyüklüğü	Pozidriv 2
yiv modeli bağlantı vidası	
• ana kontaklar için	M3

Emniyet

B10 değeri	
• yüksek zorlanma oranında SN 31920 uyarınca	5 000
tehlike yaratan kesilmelerin oranı	
• düşük zorlanma oranında SN 31920 uyarınca	50 %
• yüksek zorlanma oranında SN 31920 uyarınca	50 %
devre dışı kalma oranı [FIT]	
• düşük zorlanma oranında SN 31920 uyarınca	50 FIT
T1 değeri Proof-Test aralığı veya kullanım süresi için IEC 61508 uyarınca	10 y
IP koruma türü ön tarafta IEC 60529 uyarınca	IP20
temas koruması ön tarafta IEC 60529 uyarınca	önden dikey dokunma durumunda parmak korumalı
gösterge modeli anahtarlama durumu için	Düşme

Sertifika/ Onaylar

General Product Approval



[Confirmation](#)



[KC](#)



For use in hazardous locations

Declaration of Conformity

Test Certificates



ATEX



IECEX



EG-Konf.

[UK Declaration of Conformity](#)

[Special Test Certificate](#)

[Type Test Certificates/Test Report](#)

Marine / Shipping



ABS



BUREAU
VERITAS



DNV



LRS



PRS



RINA

Marine / Shipping

other

Railway



RMRS

[Confirmation](#)



VDE

[Confirmation](#)

[Vibration and Shock](#)

Diğer bilgiler

Information- and Downloadcenter (Kataloglar, broşürler, ...)

<https://www.siemens.com/ic10>

Industry Mall (Çevrimiçi sipariş sistemi)

<https://mall.industry.siemens.com/mall/tr/tr/Catalog/product?mlfb=3RV2011-0EA10>

Cax online generator

<http://support.automation.siemens.com/WW/CAXorder/default.aspx?lang=en&mlfb=3RV2011-0EA10>

Service&Support (Kılavuzlar, işletme talimatları, sertifikalar, karakteristikler, sık sorularlar...)

<https://support.industry.siemens.com/cs/ww/en/ps/3RV2011-0EA10>

Resim veri tabanı (ürün fotoğrafları, 2 boyutlu ebat çizimleri, 3 boyutlu modeller, cihaz devre şemaları, EPLAN Makros, ...)

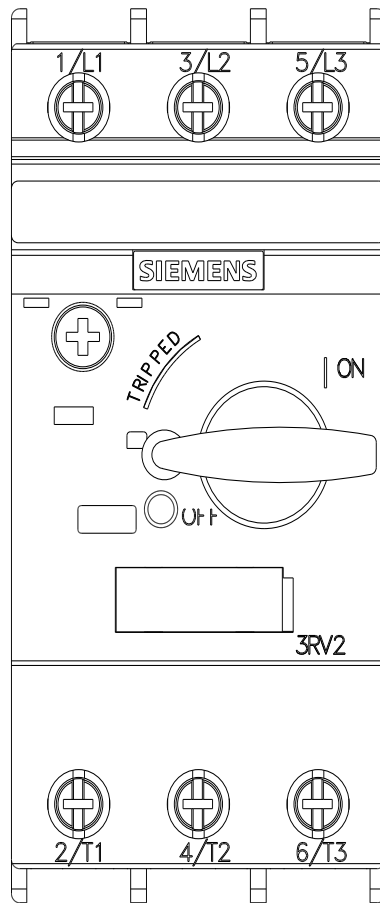
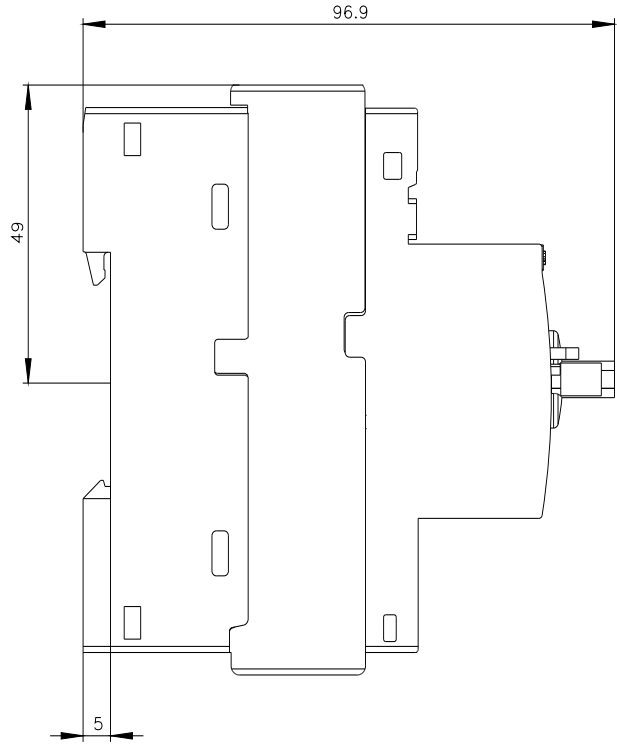
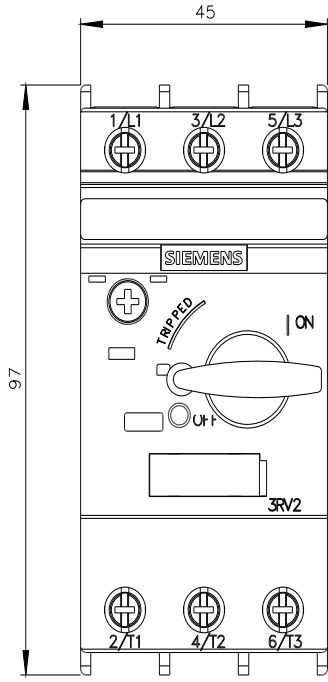
http://www.automation.siemens.com/bilddb/cax_de.aspx?mlfb=3RV2011-0EA10&lang=en

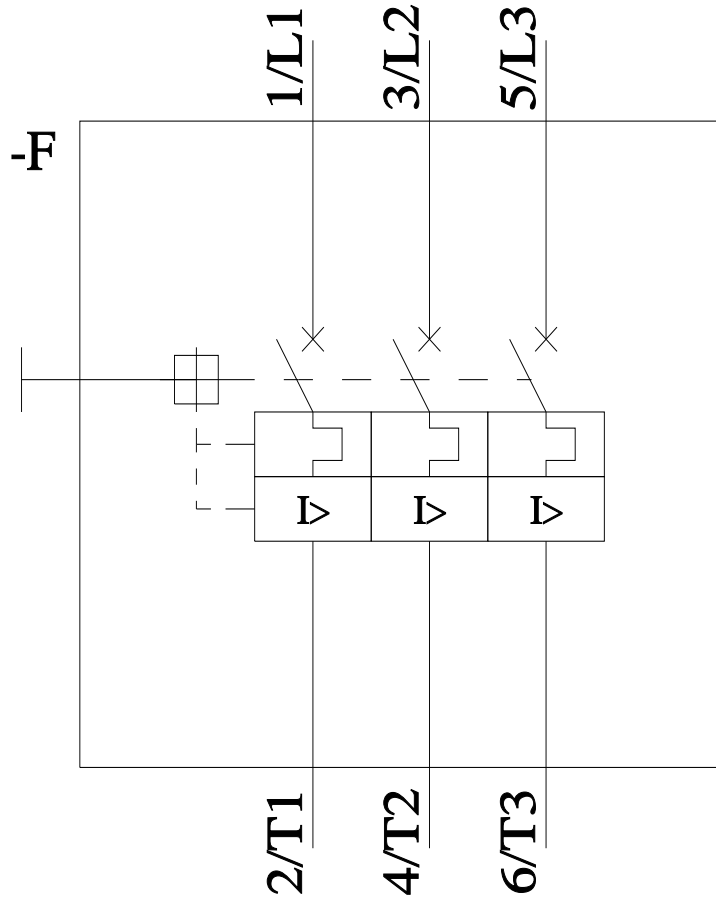
Karakteristik eğri: Tetikleme karakteristiği, I²t, geçiş akımı

<https://support.industry.siemens.com/cs/ww/en/ps/3RV2011-0EA10/char>

Diğer karakteristik eğriler (örn. Elektriksel kullanım ömrü, anahtarlama sıklığı)

<http://www.automation.siemens.com/bilddb/index.aspx?view=Search&mlfb=3RV2011-0EA10&objecttype=14&gridview=view1>





Son deęişiklik:

16.11.2021 