



devre kesici ebat S2 motor koruması için, sınıf 10 a tetikleyici 70...80 A n tetikleyici 1040 A vida bağlantısı standart anahtarlama kapasitesi

ürün marka adı	SIRIUS
ürün tanımı	güç şalteri
ürün modeli	Motor koruması için
ürün tipi tanımı	3RV2
Genel teknik veriler	
devre kesici ebadı	S2
koruyucu ebadı kombine edilebilir firmaya özel	S2
ürün ilavesi yardımcı anahtar	Evet
güç kaybı [W] akım anma değerinde	
• AC'de sıcak işletim durumunda	29,5 W
• AC'de sıcak işletim durumunda kutup başına	9,8 W
izolasyon gerilimi kirlilik derecesi 3'te AC'de anma değeri	690 V
şok gerilim mukavemeti anma değeri	6 kV
güvenli ayırma için izin verilen maksimum gerilim	
• topraklanmamış nötr noktalı şebekelerde ana ve yardımcı devre arasında	400 V
• topraklanmış nötr noktalı şebekelerde ana ve yardımcı devre arasında	400 V
şok mukavemeti IEC 60068-2-27 uyarınca	25g / 11 ms Sinus
mekanik kullanım süresi (işletim çevrimleri)	
• ana kontaklar tipik	20 000
• yardımcı kontaklar tipik	20 000
elektrikli işletim süresi (işletim çevrimleri) tipik	20 000
ateşleme koruma türü ATEX ürün Yönergesi 2014/34/EU uyarınca	Ex II (2) GD
uygunluk belgesi ATEX ürün Yönergesi 2014/34/EU uyarınca	DMT 02 ATEX F 001
referans işareti IEC 81346-2:2009 uyarınca	Q
RoHS yönetmeliği (tarih)	10.04.2015
Ortam koşulları	
kurulum yüksekliği NN üzerinde yükseklikte maksimum	2 000 m
ortam sıcaklığı	
• işletim sırasında	-20 ... +60 °C
• depolama sırasında	-50 ... +80 °C
• taşıma esnasında	-50 ... +80 °C
sıcaklık kompanzasyonu	-20 ... +60 °C
bağıl nem işletim sırasında	10 ... 95 %
Ana akım devresi	
kutup sayısı ana devre için	3
akım ayarlanabilir aktivasyon değeri akıma bağlı aşırı	70 ... 80 A

yük tetikleyici	
işletim gerilimi	
• anma değeri	690 V
• anma değeri	20 ... 690 V
• AC-3'te anma değeri maksimum	690 V
işletim frekansı anma değeri	50 ... 60 Hz
işletim akımı anma değeri	80 A
işletim akımı AC-3'te 400 V'ta anma değeri	80 A
işletim kapasitesi AC-3'te	
• 230 V'ta anma değeri	22 kW
• 400 V'ta anma değeri	37 kW
• 500 V'ta anma değeri	55 kW
• 690 V'ta anma değeri	75 kW
anahtarlama frekansı AC-3'te maksimum	15 1/h
Koruma/ Kontrol fonksiyonu	
ürün fonksiyonu	
• topraklama teşhisi	Hayır
• faz kesintisi teşhisi	Evet
tetikleme sınıfı	CLASS 10
aşırı yük tetikleme elemanı modeli	Termik
işletim kısa devre akımı kesme kapasitesi (Ics) AC'de	
• 240 V'ta anma değeri	65 kA
• 400 V'ta anma değeri	30 kA
• 500 V'ta anma değeri	5 kA
• 690 V'ta anma değeri	2 kA
sınır kısa devre akımı kesme kapasitesi (Icu)	
• AC'de 240 V'ta anma değeri	65 kA
• AC'de 400 V'ta anma değeri	65 kA
• AC'de 500 V'ta anma değeri	8 kA
• AC'de 690 V'ta anma değeri	4 kA
akım yanıt değeri ani kısa devre tetikleyicisi	1 040 A
Nominal UL/CSA verileri	
tam yük akımı (FLA) 3 fazlı trifaz motor için	
• 480 V'ta anma değeri	77 A
• 600 V'ta anma değeri	77 A
mekanik güç çıkışı [hp]	
• tek fazlı trifaz motor için	
— 110/120 V'ta anma değeri	7,5 hp
— 230 V'ta anma değeri	15 hp
• 3 fazlı trifaz motor için	
— 200/208 V'ta anma değeri	25 hp
— 220/230 V'ta anma değeri	30 hp
— 460/480 V'ta anma değeri	60 hp
— 575/600 V'ta anma değeri	75 hp
Kısa devre koruması	
ürün fonksiyonu kısa devre koruması	Evet
kısa devre tetikleme elemanı modeli	Manyetik
sigorta elemanı modeli IT şebekesinde ana devrenin kısa devreye karşı korunması için	
• 240 V'ta	gerekli değil
• 400 V'ta	160
• 500 V'ta	125
• 690 V'ta	100
Montaj/ Sabitleme/ Ebatlar	
montaj pozisyonu	isteğe göre
sabitleme türü	DIN EN 60715 uyarınca 35 mm'lik üst geçmeli raya vidalı ve sustalı sabitleme
yükseklik	140 mm
genişlik	55 mm
derinlik	149 mm

uyulması gereken mesafe	
<ul style="list-style-type: none"> • topraklanmış parçalara 400 V'ta <ul style="list-style-type: none"> — aşağı doğru — yukarı — yanlarda • gerilim taşıyan parçalara 400 V'ta <ul style="list-style-type: none"> — aşağı doğru — yukarı — yanlarda • topraklanmış parçalara 500 V'ta <ul style="list-style-type: none"> — aşağı doğru — yukarı — yanlarda • gerilim taşıyan parçalara 500 V'ta <ul style="list-style-type: none"> — aşağı doğru — yukarı — yanlarda • topraklanmış parçalara 690 V'ta <ul style="list-style-type: none"> — aşağı doğru — yukarı — yanlarda • gerilim taşıyan parçalara 690 V'ta <ul style="list-style-type: none"> — aşağı doğru — yukarı — yanlarda 	50 mm 50 mm 10 mm 50 mm 50 mm 10 mm 50 mm 50 mm 10 mm 50 mm 50 mm 10 mm 50 mm 50 mm 10 mm
Bağlantılar/ Terminaller	
ürün bileşeni çıkarılabilir yardımcı akım ve kontrol devresi terminali	Hayır
elektrik bağlantısı modeli	
<ul style="list-style-type: none"> • ana devre için 	vida bağlantısı
elektrik bağlantısı düzeni ana devre için	üstte ve altta
bağlanabilir iletken kesit türü	
<ul style="list-style-type: none"> • ana kontaklar için <ul style="list-style-type: none"> — tek telli veya çok telli — ince telli kablo uç işlemeli • AWG hatlarında ana kontaklar için 	2x (1 ... 35 mm ²), 1x (1 ... 50 mm ²) 2x (1 ... 25 mm ²), 1x (1 ... 35 mm ²) 2x (18 ... 2), 1x (18 ... 1)
sıkma torku	
<ul style="list-style-type: none"> • ana kontaklar için vida bağlantısında 	3 ... 4,5 N·m
tornavida şaftı modeli	Çap 5 ... 6 mm
tornavida ucunun büyüklüğü	Pozidriv 2
yiv modeli bağlantı vidası	
<ul style="list-style-type: none"> • ana kontaklar için 	M6
Emniyet	
B10 değeri	
<ul style="list-style-type: none"> • yüksek zorlanma oranında SN 31920 uyarınca 	5 000
tehlike yaratan kesilmelerin oranı	
<ul style="list-style-type: none"> • düşük zorlanma oranında SN 31920 uyarınca • yüksek zorlanma oranında SN 31920 uyarınca 	50 % 50 %
devre dışı kalma oranı [FIT]	
<ul style="list-style-type: none"> • düşük zorlanma oranında SN 31920 uyarınca 	50 FIT
T1 değeri Proof-Test aralığı veya kullanım süresi için IEC 61508 uyarınca	10 y
IP koruma türü ön tarafta IEC 60529 uyarınca	IP20
temas koruması ön tarafta IEC 60529 uyarınca	önden dikey dokunma durumunda parmak korumalı
gösterge modeli anahtarlama durumu için	Düşme
Sertifikalar/ Onaylar	
General Product Approval	



[Confirmation](#)



[KC](#)



For use in hazardous locations

Declaration of Conformity

Test Certificates



[UK Declaration of Conformity](#)



[Type Test Certificates/Test Report](#)

[Special Test Certificate](#)

Marine / Shipping



Marine / Shipping

other

Railway



[Confirmation](#)



[Confirmation](#)

[Vibration and Shock](#)

Diğer bilgiler

Information- and Downloadcenter (Kataloglar, broşürler, ...)

<https://www.siemens.com/ic10>

Industry Mall (Çevrimiçi sipariş sistemi)

<https://mall.industry.siemens.com/mall/tr/tr/Catalog/product?mlfb=3RV2031-4RA10>

Cax online generator

<http://support.automation.siemens.com/WW/CAXorder/default.aspx?lang=en&mlfb=3RV2031-4RA10>

Service&Support (Kılavuzlar, işletme talimatları, sertifikalar, karakteristikler, sık sorularlar...)

<https://support.industry.siemens.com/cs/ww/en/ps/3RV2031-4RA10>

Resim veri tabanı (ürün fotoğrafları, 2 boyutlu ebat çizimleri, 3 boyutlu modeller, cihaz devre şemaları, EPLAN Makros, ...)

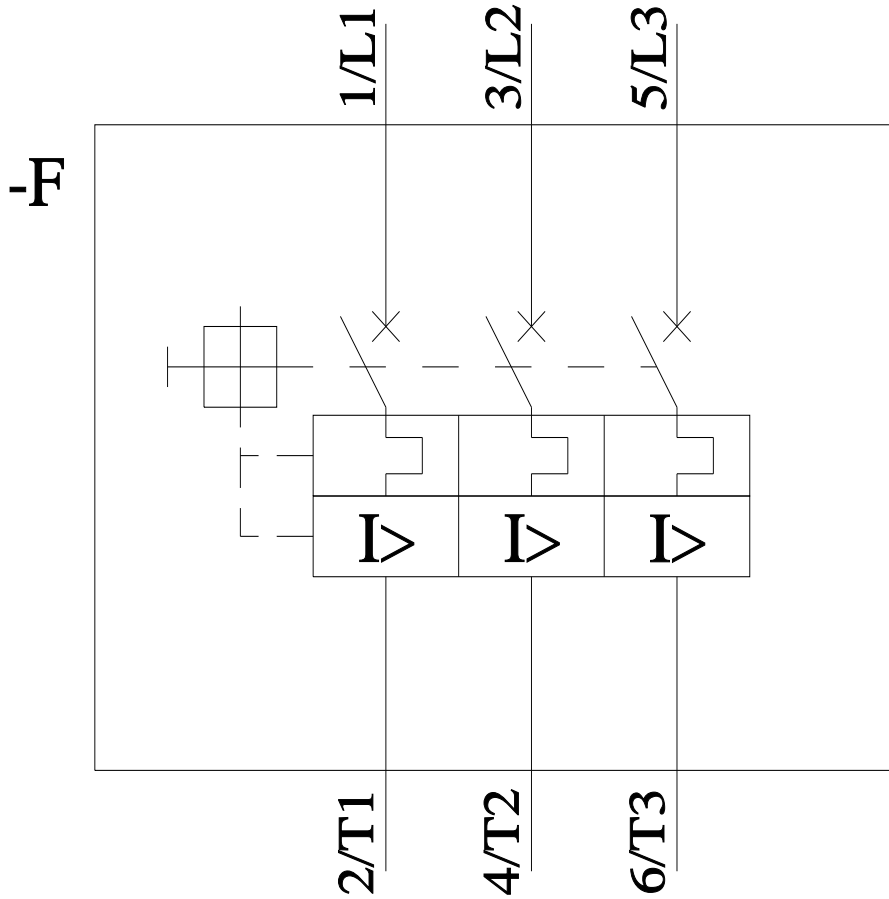
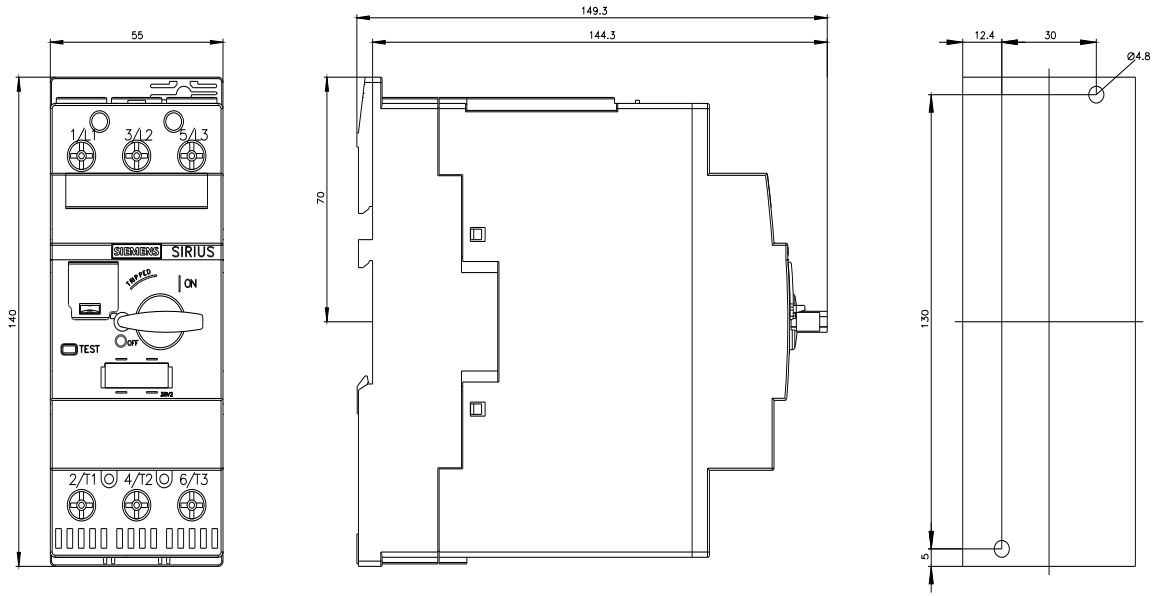
http://www.automation.siemens.com/bilddb/cax_de.aspx?mlfb=3RV2031-4RA10&lang=en

Karakteristik eğri: Tetikleme karakteristiği, I²t, geçiş akımı

<https://support.industry.siemens.com/cs/ww/en/ps/3RV2031-4RA10/char>

Diğer karakteristik eğriler (örn. Elektriksel kullanım ömrü, anahtarlama sıklığı)

<http://www.automation.siemens.com/bilddb/index.aspx?view=Search&mlfb=3RV2031-4RA10&objecttype=14&gridview=view1>



Son deęişiklik:

8.12.2021

