



devre kesici ebat S2 motor koruması için, sınıf 10 a tetikleyici 35...45 A n tetikleyici 650 A vida bağlantısı standart anahtarlama kapasitesi

| | |
|--|---------------------|
| ürün marka adı | SIRIUS |
| ürün tanımı | güç şalteri |
| ürün modeli | Motor koruması için |
| ürün tipi tanımı | 3RV2 |
| Genel teknik veriler | |
| devre kesici ebadı | S2 |
| koruyucu ebadı kombine edilebilir firmaya özel | S2 |
| ürün ilavesi yardımcı anahtar | Evet |
| güç kaybı [W] akım anma değerinde | |
| • AC'de sıcak işletim durumunda | 24,5 W |
| • AC'de sıcak işletim durumunda kutup başına | 8,2 W |
| izolasyon gerilimi kirlilik derecesi 3'te AC'de anma değeri | 690 V |
| şok gerilim mukavemeti anma değeri | 6 kV |
| güvenli ayırma için izin verilen maksimum gerilim | |
| • topraklanmamış nötr noktalı şebekelerde ana ve yardımcı devre arasında | 400 V |
| • topraklanmış nötr noktalı şebekelerde ana ve yardımcı devre arasında | 400 V |
| şok mukavemeti IEC 60068-2-27 uyarınca | 25g / 11 ms Sinus |
| mekanik kullanım süresi (işletim çevrimleri) | |
| • ana kontaklar tipik | 50 000 |
| • yardımcı kontaklar tipik | 50 000 |
| elektrikli işletim süresi (işletim çevrimleri) tipik | 50 000 |
| ateşleme koruma türü ATEX ürün Yönergesi 2014/34/EU uyarınca | Ex II (2) GD |
| uygunluk belgesi ATEX ürün Yönergesi 2014/34/EU uyarınca | DMT 02 ATEX F 001 |
| referans işareti IEC 81346-2:2009 uyarınca | Q |
| RoHS yönetmeliği (tarih) | 15.10.2014 |
| Ortam koşulları | |
| kurulum yüksekliği NN üzerinde yükseklikte maksimum | 2 000 m |
| ortam sıcaklığı | |
| • işletim sırasında | -20 ... +60 °C |
| • depolama sırasında | -50 ... +80 °C |
| • taşıma esnasında | -50 ... +80 °C |
| sıcaklık kompanzasyonu | -20 ... +60 °C |
| bağıl nem işletim sırasında | 10 ... 95 % |
| Ana akım devresi | |
| kutup sayısı ana devre için | 3 |
| akım ayarlanabilir aktivasyon değeri akıma bağlı aşırı | 35 ... 45 A |

| | |
|---|--|
| yük tetikleyici | |
| işletim gerilimi | |
| • anma değeri | 690 V |
| • anma değeri | 20 ... 690 V |
| • AC-3'te anma değeri maksimum | 690 V |
| işletim frekansı anma değeri | 50 ... 60 Hz |
| işletim akımı anma değeri | 45 A |
| işletim akımı AC-3'te 400 V'ta anma değeri | 45 A |
| işletim kapasitesi AC-3'te | |
| • 230 V'ta anma değeri | 11 kW |
| • 400 V'ta anma değeri | 22 kW |
| • 500 V'ta anma değeri | 30 kW |
| • 690 V'ta anma değeri | 37 kW |
| anahtarlama frekansı AC-3'te maksimum | 15 1/h |
| Koruma/ Kontrol fonksiyonu | |
| ürün fonksiyonu | |
| • topraklama teşhisi | Hayır |
| • faz kesintisi teşhisi | Evet |
| tetikleme sınıfı | CLASS 10 |
| aşırı yük tetikleme elemanı modeli | Termik |
| işletim kısa devre akımı kesme kapasitesi (Ics) AC'de | |
| • 240 V'ta anma değeri | 100 kA |
| • 400 V'ta anma değeri | 30 kA |
| • 500 V'ta anma değeri | 5 kA |
| • 690 V'ta anma değeri | 2 kA |
| sınır kısa devre akımı kesme kapasitesi (Icu) | |
| • AC'de 240 V'ta anma değeri | 100 kA |
| • AC'de 400 V'ta anma değeri | 65 kA |
| • AC'de 500 V'ta anma değeri | 10 kA |
| • AC'de 690 V'ta anma değeri | 4 kA |
| akım yanıt değeri ani kısa devre tetikleyicisi | 650 A |
| Nominal UL/CSA verileri | |
| tam yük akımı (FLA) 3 fazlı trifaz motor için | |
| • 480 V'ta anma değeri | 45 A |
| • 600 V'ta anma değeri | 45 A |
| mekanik güç çıkışı [hp] | |
| • tek fazlı trifaz motor için | |
| — 110/120 V'ta anma değeri | 3 hp |
| — 230 V'ta anma değeri | 10 hp |
| • 3 fazlı trifaz motor için | |
| — 200/208 V'ta anma değeri | 15 hp |
| — 220/230 V'ta anma değeri | 15 hp |
| — 460/480 V'ta anma değeri | 40 hp |
| — 575/600 V'ta anma değeri | 50 hp |
| Kısa devre koruması | |
| ürün fonksiyonu kısa devre koruması | Evet |
| kısa devre tetikleme elemanı modeli | Manyetik |
| sigorta elemanı modeli IT şebekesinde ana devrenin kısa devreye karşı korunması için | |
| • 240 V'ta | gerekli değil |
| • 400 V'ta | 125 |
| • 500 V'ta | 100 |
| • 690 V'ta | 80 |
| Montaj/ Sabitleme/ Ebatlar | |
| montaj pozisyonu | isteğe göre |
| sabitleme türü | DIN EN 60715 uyarınca 35 mm'lik üst geçmeli raya vidalı ve sustalı sabitleme |
| yükseklik | 140 mm |
| genişlik | 55 mm |
| derinlik | 149 mm |

| | |
|---|---|
| uyulması gereken mesafe | |
| <ul style="list-style-type: none"> • topraklanmış parçalara 400 V'ta <ul style="list-style-type: none"> — aşağı doğru — yukarı — yanlarda • gerilim taşıyan parçalara 400 V'ta <ul style="list-style-type: none"> — aşağı doğru — yukarı — yanlarda • topraklanmış parçalara 500 V'ta <ul style="list-style-type: none"> — aşağı doğru — yukarı — yanlarda • gerilim taşıyan parçalara 500 V'ta <ul style="list-style-type: none"> — aşağı doğru — yukarı — yanlarda • topraklanmış parçalara 690 V'ta <ul style="list-style-type: none"> — aşağı doğru — yukarı — yanlarda • gerilim taşıyan parçalara 690 V'ta <ul style="list-style-type: none"> — aşağı doğru — yukarı — yanlarda | 50 mm 50 mm 10 mm 50 mm 50 mm 10 mm 50 mm 50 mm 10 mm 50 mm 50 mm 10 mm 50 mm 50 mm 10 mm |
| Bağlantılar/ Terminaller | |
| ürün bileşeni çıkarılabilir yardımcı akım ve kontrol devresi terminali | Hayır |
| elektrik bağlantısı modeli | |
| <ul style="list-style-type: none"> • ana devre için | vida bağlantısı |
| elektrik bağlantısı düzeni ana devre için | üstte ve altta |
| bağlanabilir iletken kesit türü | |
| <ul style="list-style-type: none"> • ana kontaklar için <ul style="list-style-type: none"> — tek telli veya çok telli — ince telli kablo uç işlemeli • AWG hatlarında ana kontaklar için | 2x (1 ... 25 mm ²), 1x (1 ... 35 mm ²) arasında 2x (1 ... 16 mm ²), 1x (1 ... 25 mm ²) 2x (18 ... 3), 1x (18 ... 2) |
| sıkma torku | |
| <ul style="list-style-type: none"> • ana kontaklar için vida bağlantısında | 3 ... 4,5 N·m |
| tornavida şaftı modeli | Çap 5 ... 6 mm |
| tornavida ucunun büyüklüğü | Pozidriv 2 |
| yiv modeli bağlantı vidası | |
| <ul style="list-style-type: none"> • ana kontaklar için | M6 |
| Emniyet | |
| B10 değeri | |
| <ul style="list-style-type: none"> • yüksek zorlanma oranında SN 31920 uyarınca | 5 000 |
| tehlike yaratan kesilmelerin oranı | |
| <ul style="list-style-type: none"> • düşük zorlanma oranında SN 31920 uyarınca • yüksek zorlanma oranında SN 31920 uyarınca | 50 % 50 % |
| devre dışı kalma oranı [FIT] | |
| <ul style="list-style-type: none"> • düşük zorlanma oranında SN 31920 uyarınca | 50 FIT |
| T1 değeri Proof-Test aralığı veya kullanım süresi için IEC 61508 uyarınca | 10 y |
| IP koruma türü ön tarafta IEC 60529 uyarınca | IP20 |
| temas koruması ön tarafta IEC 60529 uyarınca | önden dikey dokunma durumunda parmak korumalı |
| gösterge modeli anahtarlama durumu için | Düşme |
| Sertifikalar/ Onaylar | |
| General Product Approval | |



[Confirmation](#)



[KC](#)



For use in hazardous locations

Declaration of Conformity

Test Certificates



[UK Declaration of Conformity](#)



[Special Test Certificate](#)

[Type Test Certificates/Test Report](#)

Marine / Shipping



Marine / Shipping

other

Railway



[Confirmation](#)



[Confirmation](#)

[Vibration and Shock](#)

Diğer bilgiler

Information- and Downloadcenter (Kataloglar, broşürler, ...)

<https://www.siemens.com/ic10>

Industry Mall (Çevrimiçi sipariş sistemi)

<https://mall.industry.siemens.com/mall/tr/tr/Catalog/product?mlfb=3RV2031-4VA10>

Cax online generator

<http://support.automation.siemens.com/WW/CAXorder/default.aspx?lang=en&mlfb=3RV2031-4VA10>

Service&Support (Kılavuzlar, işletme talimatları, sertifikalar, karakteristikler, sık sorularlar...)

<https://support.industry.siemens.com/cs/ww/en/ps/3RV2031-4VA10>

Resim veri tabanı (ürün fotoğrafları, 2 boyutlu ebat çizimleri, 3 boyutlu modeller, cihaz devre şemaları, EPLAN Makros, ...)

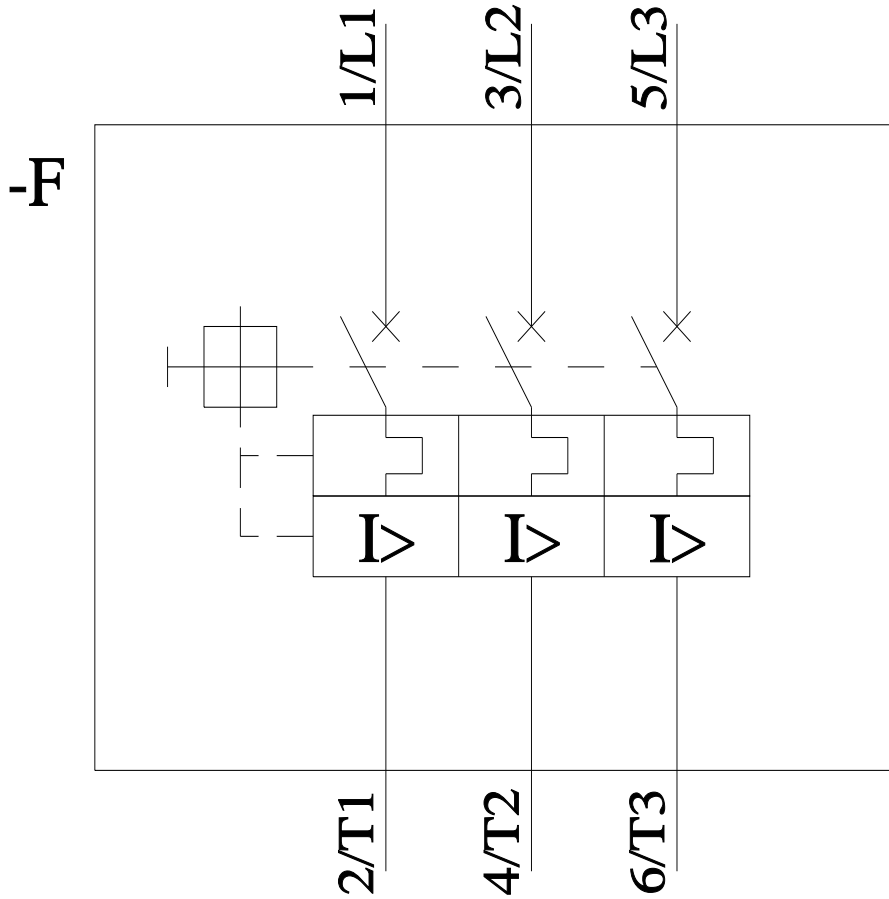
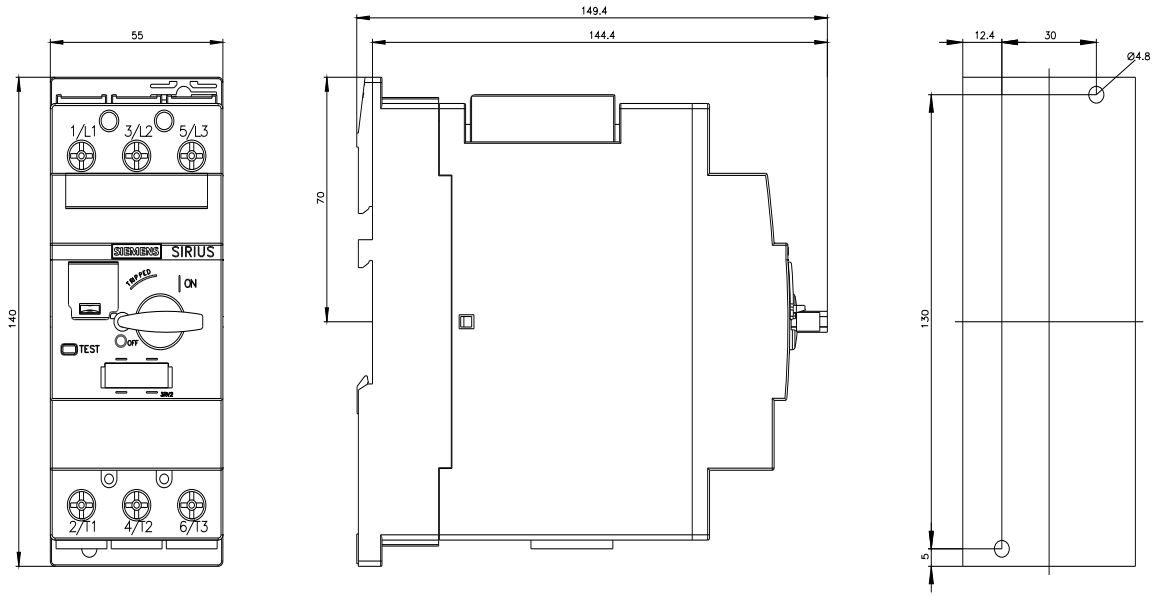
http://www.automation.siemens.com/bilddb/cax_de.aspx?mlfb=3RV2031-4VA10&lang=en

Karakteristik eğri: Tetikleme karakteristiği, I²t, geçiş akımı

<https://support.industry.siemens.com/cs/ww/en/ps/3RV2031-4VA10/char>

Diğer karakteristik eğriler (örn. Elektriksel kullanım ömrü, anahtarlama sıklığı)

<http://www.automation.siemens.com/bilddb/index.aspx?view=Search&mlfb=3RV2031-4VA10&objecttype=14&gridview=view1>



Son deęişiklik:

8.12.2021

