



devre kesici ebat S3 motor koruması için, sınıf 10 a tetikleyici 57...75 A n tetikleyici 975 A vida bağlantısı standart anahtarlama kapasitesi

ürün marka adı	SIRIUS
ürün tanımı	güç şalteri
ürün modeli	Motor koruması için
ürün tipi tanımı	3RV2
<b>Genel teknik veriler</b>	
devre kesici ebadı	S3
koruyucu ebadı kombine edilebilir firmaya özel	S3
ürün ilavesi yardımcı anahtar	Evet
güç kaybı [W] akım anma değerinde	
• AC'de sıcak işletim durumunda	38 W
• AC'de sıcak işletim durumunda kutup başına	12,7 W
izolasyon gerilimi kirlilik derecesi 3'te AC'de anma değeri	1 000 V
şok gerilim mukavemeti anma değeri	8 kV
şok mukavemeti IEC 60068-2-27 uyarınca	25g / 11 ms Sinus
mekanik kullanım süresi (işletim çevrimleri)	
• ana kontaklar tipik	25 000
• yardımcı kontaklar tipik	25 000
elektrikli işletim süresi (işletim çevrimleri) tipik	25 000
ateşleme koruma türü ATEX ürün Yönergesi 2014/34/EU uyarınca	Ex II (2) GD
uygunluk belgesi ATEX ürün Yönergesi 2014/34/EU uyarınca	DMT 02 ATEX F 001
referans işareti IEC 81346-2:2009 uyarınca	Q
RoHS yönetmeliği (tarih)	03/01/2017
<b>Ortam koşulları</b>	
kurulum yüksekliği NN üzerinde yükseklikte maksimum	2 000 m
ortam sıcaklığı	
• işletim sırasında	-20 ... +60 °C
• depolama sırasında	-50 ... +80 °C
• taşıma sırasında	-50 ... +80 °C
bağıl nem işletim sırasında	10 ... 95 %
<b>Ana akım devresi</b>	
kutup sayısı ana devre için	3
akım ayarlanabilir aktivasyon değeri akıma bağlı aşırı yük tetikleyici	57 ... 75 A
işletim gerilimi	
• anma değeri	20 ... 690 V
• AC-3'te anma değeri maksimum	690 V
• AC-3e'de anma değeri maksimum	690 V
işletim frekansı anma değeri	50 ... 60 Hz

<b>işletim akımı anma değeri</b>	75 A
<b>işletim akımı</b>	
• AC-3'te 400 V'ta anma değeri	75 A
• AC-3e'de 400 V'ta anma değeri	75 A
<b>işletim kapasitesi</b>	
• AC-3'te	
— 230 V'ta anma değeri	22 kW
— 400 V'ta anma değeri	37 kW
— 500 V'ta anma değeri	45 kW
— 690 V'ta anma değeri	55 kW
• AC-3e'de	
— 230 V'ta anma değeri	22 kW
— 400 V'ta anma değeri	37 kW
— 500 V'ta anma değeri	45 kW
— 690 V'ta anma değeri	55 kW
<b>anahtarlama frekansı</b>	
• AC-3'te maksimum	15 1/h
• AC-3e'de maksimum	15 1/h
<b>Koruma/ Kontrol fonksiyonu</b>	
<b>ürün fonksiyonu</b>	
• topraklama teşhisi	Hayır
• faz kesintisi teşhisi	Evet
<b>tetikleme sınıfı</b>	CLASS 10
<b>aşırı yük tetikleme elemanı modeli</b>	Termik
<b>sınır kısa devre akımı kesme kapasitesi (Icu)</b>	
• AC'de 240 V'ta anma değeri	100 kA
• AC'de 400 V'ta anma değeri	65 kA
• AC'de 500 V'ta anma değeri	8 kA
• AC'de 690 V'ta anma değeri	5 kA
<b>işletim kısa devre akımı kesme kapasitesi (Ics) AC'de</b>	
• 240 V'ta anma değeri	100 kA
• 400 V'ta anma değeri	30 kA
• 500 V'ta anma değeri	4 kA
• 690 V'ta anma değeri	3 kA
akım yanıt değeri ani kısa devre tetikleyicisi	975 A
<b>Nominal UL/CSA verileri</b>	
<b>tam yük akımı (FLA) 3 fazlı trifaz motor için</b>	
• 480 V'ta anma değeri	75 A
• 600 V'ta anma değeri	75 A
<b>mekanik güç çıkışı [hp]</b>	
• tek fazlı trifaz motor için	
— 110/120 V'ta anma değeri	7,5 hp
— 230 V'ta anma değeri	15 hp
• 3 fazlı trifaz motor için	
— 200/208 V'ta anma değeri	25 hp
— 220/230 V'ta anma değeri	30 hp
— 460/480 V'ta anma değeri	60 hp
— 575/600 V'ta anma değeri	75 hp
<b>Kısa devre koruması</b>	
<b>ürün fonksiyonu kısa devre koruması</b>	Evet
<b>kısa devre tetikleme elemanı modeli</b>	Manyetik
<b>Montaj/ Sabitleme/ Ebatlar</b>	
<b>montaj konumu</b>	isteğe göre
<b>sabitleme türü</b>	DIN EN 60715 uyarınca 35 mm'lik üst geçmeli raya vidalı ve sustalı sabitleme
<b>yükseklik</b>	165 mm
<b>genişlik</b>	70 mm
<b>derinlik</b>	176 mm
<b>uyulması gereken mesafe</b>	
• sıralı montajda yanlarda	0 mm

• topraklanmış parçalara 400 V'ta	
— aşağı doğru	70 mm
— yukarı	70 mm
— yanlarda	10 mm
• gerilim taşıyan parçalara 400 V'ta	
— aşağı doğru	70 mm
— yukarı	70 mm
— yanlarda	10 mm
• topraklanmış parçalara 500 V'ta	
— aşağı doğru	110 mm
— yukarı	110 mm
— yanlarda	10 mm
• gerilim taşıyan parçalara 500 V'ta	
— aşağı doğru	110 mm
— yukarı	110 mm
— yanlarda	10 mm
• topraklanmış parçalara 690 V'ta	
— aşağı doğru	150 mm
— yukarı	150 mm
— yanlarda	30 mm
• gerilim taşıyan parçalara 690 V'ta	
— aşağı doğru	150 mm
— yukarı	150 mm
— yanlarda	30 mm

#### Bağlantılar/ Terminaller

<b>elektrik bağlantısı modeli</b>	
• ana devre için	vida bağlantısı
<b>elektrik bağlantısı düzeni ana devre için</b>	üstte ve altta
<b>bağlanabilir kablo kesit türü</b>	
• ana kontaklar için	
— tek telli	2x (2,5 ... 16 mm <sup>2</sup> )
— tek telli veya çok telli	2x (2,5 ... 50 mm <sup>2</sup> ), 1x (10 ... 70 mm <sup>2</sup> )
— ince telli kablo uç işlemeli	2x (2,5 ... 35 mm <sup>2</sup> ), 1x (2,5 ... 50 mm <sup>2</sup> )
— ince telli kablo uç işlemesiz	2x (10 ... 35 mm <sup>2</sup> ), 1x (10 ... 50 mm <sup>2</sup> )
<b>sıkma torku</b>	
• ana kontaklar için halkalı kablo pabucunda	4,5 ... 6 N·m
<b>dış çap kullanılabilir kablo pabucu maksimum</b>	19 mm
<b>sıkma torku</b>	
• ana kontaklar için vida bağlantısında	4,5 ... 6 N·m

#### Emniyet

<b>B10 değeri</b>	
• yüksek zorlanma oranında SN 31920 uyarınca	5 000
<b>tehlike yaratan kesilmelerin oranı</b>	
• düşük zorlanma oranında SN 31920 uyarınca	50 %
• yüksek zorlanma oranında SN 31920 uyarınca	50 %
T1 değeri Proof-Test aralığı veya kullanım süresi için IEC 61508 uyarınca	10 y
<b>IP koruma türü ön tarafta IEC 60529 uyarınca</b>	IP20
<b>temas koruması ön tarafta IEC 60529 uyarınca</b>	önden dikey dokunma durumunda parmak korumalı
gösterge modeli anahtarlama durumu için	Düğme

#### Sertifikalar/ Onaylar

General Product Approval



[Confirmation](#)



[KC](#)



For use in hazardous locations

Declaration of Conformity

Test Certificates



[Special Test Certificate](#)

[Type Test Certificates/Test Report](#)

## Marine / Shipping



## Marine / Shipping

other

## Railway



[Confirmation](#)



[Vibration and Shock](#)

[Confirmation](#)

## Diğer bilgiler

Information- and Downloadcenter (Kataloglar, broşürler, ...)

<https://www.siemens.com/ic10>

Industry Mall (Çevrimiçi sipariş sistemi)

<https://mall.industry.siemens.com/mall/tr/tr/Catalog/product?mlfb=3RV2041-4KA10>

Cax online generator

<http://support.automation.siemens.com/WW/CAXorder/default.aspx?lang=en&mlfb=3RV2041-4KA10>

Service&Support (Kılavuzlar, işletme talimatları, sertifikalar, karakteristikler, sık sorularlar...)

<https://support.industry.siemens.com/cs/ww/en/ps/3RV2041-4KA10>

Resim veri tabanı (ürün fotoğrafları, 2 boyutlu ebat çizimleri, 3 boyutlu modeller, cihaz devre şemaları, EPLAN Makros, ...)

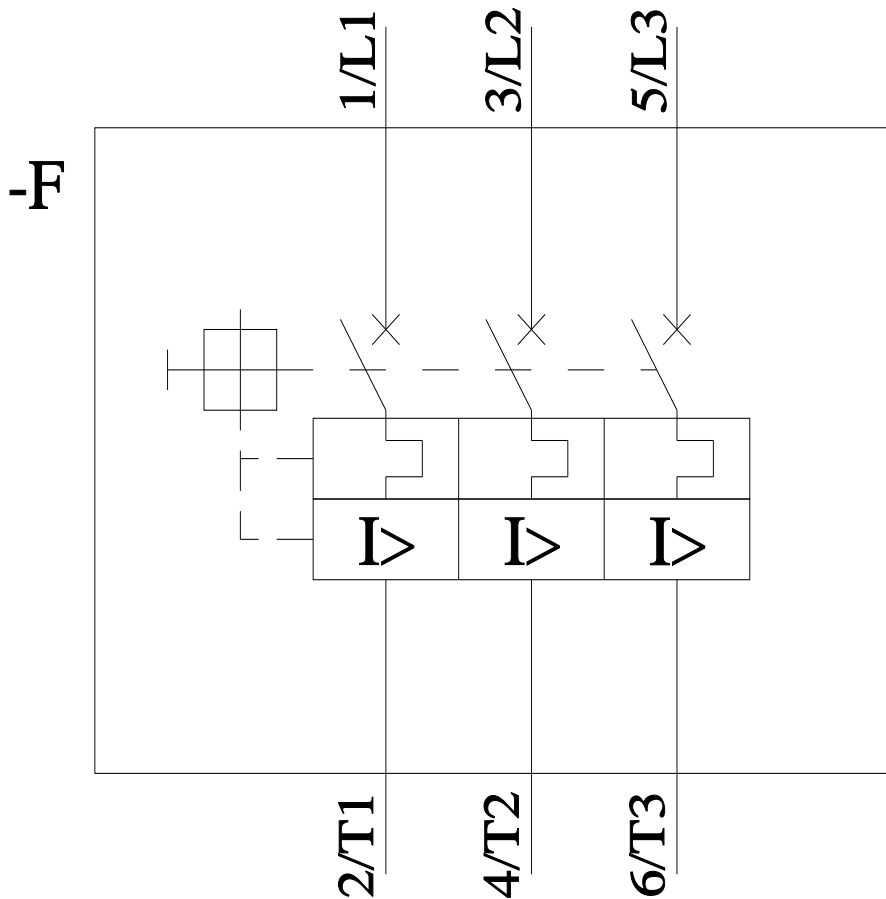
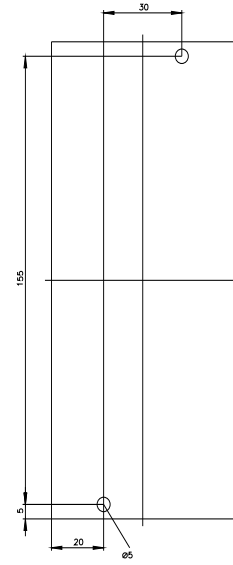
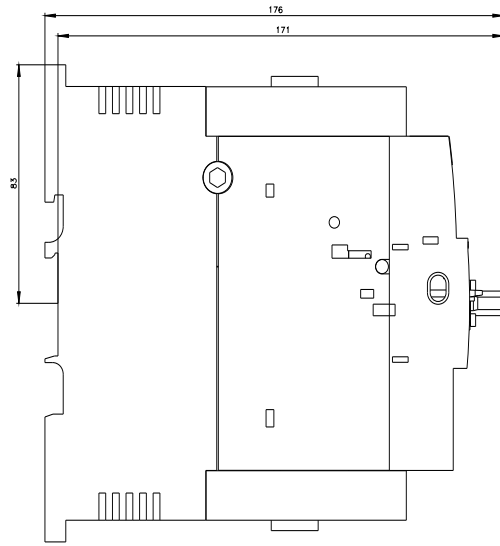
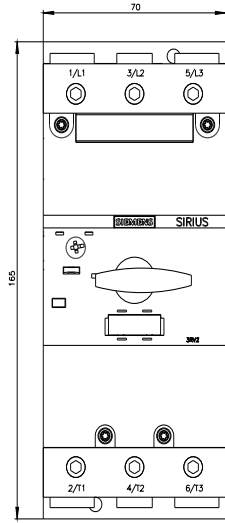
[http://www.automation.siemens.com/bilddb/cax\\_de.aspx?mlfb=3RV2041-4KA10&lang=en](http://www.automation.siemens.com/bilddb/cax_de.aspx?mlfb=3RV2041-4KA10&lang=en)

Karakteristik eğri: Tetikleme karakteristiği, I<sup>2</sup>t, geçiş akımı

<https://support.industry.siemens.com/cs/ww/en/ps/3RV2041-4KA10/char>

Diğer karakteristik eğriler (örn. Elektriksel kullanım ömrü, anahtarlama sıklığı)

<http://www.automation.siemens.com/bilddb/index.aspx?view=Search&mlfb=3RV2041-4KA10&objecttype=14&gridview=view1>



Son deęişiklik:

25.06.2022

