



GENEL ÖZELLİKLER

Kullanım ve kurulumu kolay olan LTM Serisi Endüstrinin en çok kullandığı modeldir. Tek taraflı hareket eden mil ile doğrusal hareketleri ölçmek için kullanılır.

Potansiyometrik prensiple ölçüm yaptıkları için ABSOLUTE olarak çalışırlar, yani enerji kesilmelerinde pozisyonlarını kaybetmezler. Potansiyometrik, 4-20 mA (opsiyonel 0-20 mA) veya 0-10V analog çıkış seçenekleri mevcuttur.

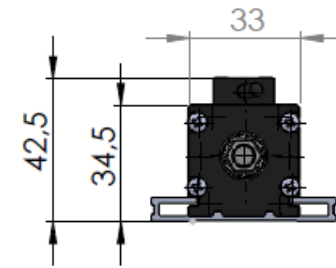
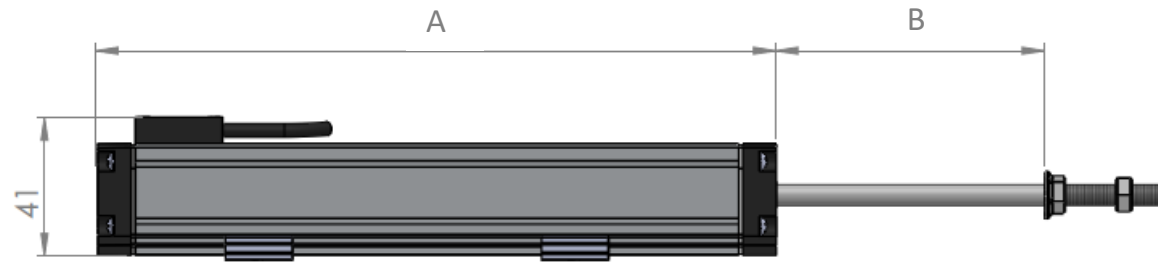
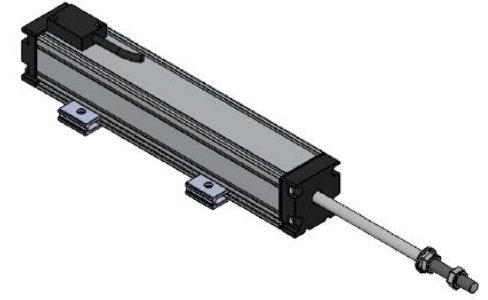
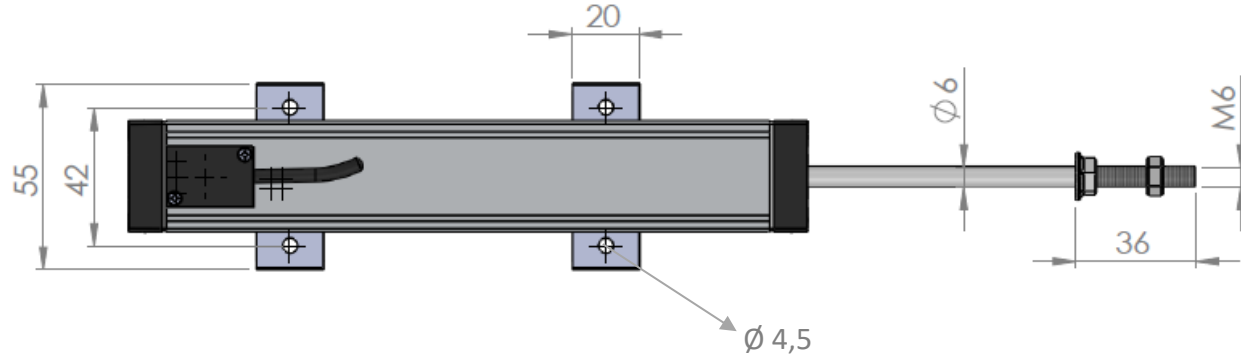
Linearize edilmiş kondüktif plastik direnç alaşımı ve özel kontakları sayesinde aşınmalardan etkilenmezler ve 100 milyona varan hareket ömürleri ile uzun süre çalışırlar. Lineer edilmiş olmaları ile kararlı davranırlar ve eşit ölçüm yaparlar.

- Tek taraflı hareketli mil
- 50 mm ile 1000 mm arası ölçüm mesafeleri
- Potansiyometrik ölçüm
- Potansiyometrik, 4-20 mA veya 0-10V analog çıkış seçenekleri
- 100 milyon harekete varan uzun ömür
- Yüksek hassasiyet
- Kompakt tasarım
- 5 m/s çalışma hızı
- PVC kablo veya DIN43650-A soket bağlantısı
- IP62 koruma sınıfı

TEKNİK ÖZELLİKLER

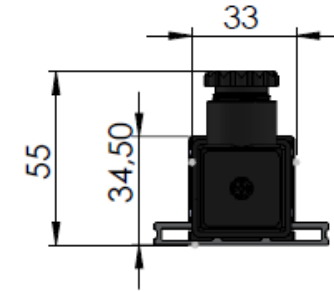
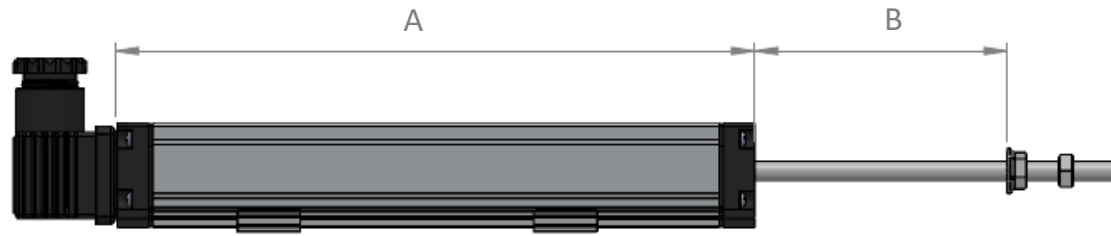
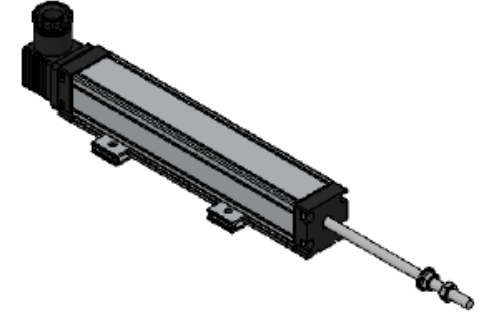
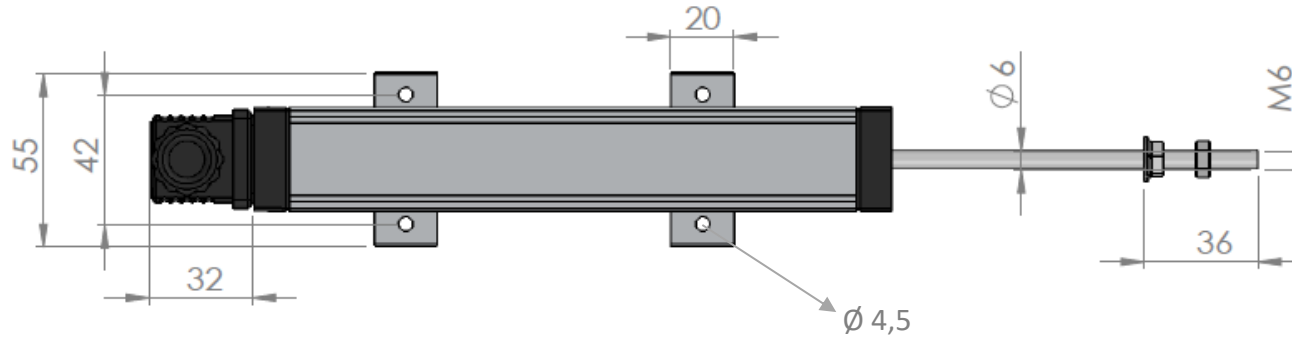
Model	LTM 50	LTM 75	LTM 100	LTM 125	LTM 150	LTM 175	LTM 200	LTM 225	LTM 250	LTM 275	LTM 300	LTM 325	LTM 350	LTM 360	LTM 375	LTM 400	LTM 450	LTM 500	LTM 550	LTM 600	LTM 650	LTM 700	LTM 750	LTM 800	LTM 900	LTM 1000		
Elektriksel Strok (mm)	50	75	100	125	150	175	200	225	250	275	300	325	350	360	375	400	450	500	550	600	650	700	750	800	900	1000		
Bağımsız Linearite (±%)	0.2	0.2	0.2	0.2	0.2	0.2	0.2	0.12	0.12	0.12	0.12	0.12	0.12	0.12	0.12	0.12	0.12	0.12	0.1	0.1	0.1	0.1	0.1	0.1	0.1	0.1		
Tekrarlanabilirlik	0.01 mm																											
Çalışma Hızı	≤ 5 m/s																											
Direnç Element	Kondüktif Plastik																											
Çıkış Sinyali	Potansiyometrik							4-20 mA (opsiyonel 0...20 mA) veya 0-10V																				
Besleme Voltajı	42V max.							15...30 VDC																				
Direnç (KΩ)	5, 10 (opsiyonel diğer)							-																				
Direnç Toleransı (±%)	20							-																				
Elektriksel Bağlantı	3 x 0,14 mm ² ekranlı PVC kablo veya DIN 43650-A 4 pin soket																											
Mekanik Sabitleme	Ayarlanabilir (hareketli) montaj ayakları																											
Çalışma Sıcaklığı	-30°C...+100°C																											
IP Koruma Sınıfı	IP62																											
Ömür	100 x 10 ⁶ hareket																											
Malzeme	Gövde: Alüminyum																											
	Mil: Paslanmaz Çelik																											

MEKANİK ÖLÇÜLER (kablolu) (mm)



Strok (mm)	50	75	100	125	150	175	200	225	250	275	300	325	350	360	375	400	450	500	550	600	650	700	750	800	900	1000
Gövde Uzunluğu (A)	125	150	175	200	225	250	275	300	325	350	375	400	425	435	450	475	525	575	625	675	725	775	825	875	975	1095
Mekanik Strok (B)	52	77	102	127	152	177	202	227	252	277	302	327	352	362	377	402	452	502	552	602	652	702	752	802	902	1002

MEKANİK ÖLÇÜLER (soketli) (mm)

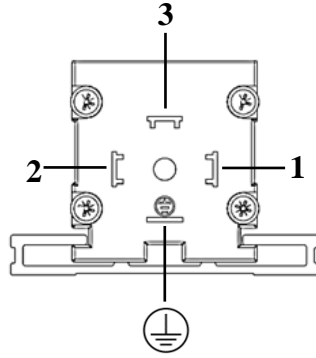


Strok (mm)	50	75	100	125	150	175	200	225	250	275	300	325	350	360	375	400	450	500	550	600	650	700	750	800	900	1000
Gövde Uzunluğu (A)	125	150	175	200	225	250	275	300	325	350	375	400	425	435	450	475	525	575	625	675	725	775	825	875	975	1095
Mekanik Strok (B)	52	77	102	127	152	177	202	227	252	277	302	327	352	362	377	402	452	502	552	602	652	702	752	802	902	1002

ELEKTRİKSEL BAĞLANTI

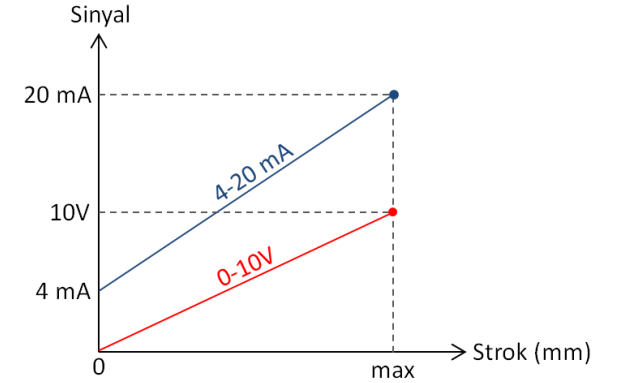
SİNYAL	KABLO RENGİ	DIN 43650 –A SOKET
+ V	Kırmızı	Pin 1
Çıkış Sinyali*	Sarı	Pin 2
- V	Siyah	Pin 3

*Çıkış Sinyali modele göre potansiyometrik, 0-10 VDC veya 4-20 mA olarak değişkenlik göstermektedir. (Bkz. Sipariş kodu)



Potansiyometre Bağlantısı (Gerilim Bölücü)

Not: Besleme ve sinyal çıkışının GND hattı ortaktır. Dolayısı ile 3 telli kablo ile bağlanabilir.



ÖRNEK UYGULAMA ALANLARI

- Ölçme ve kontrol teknolojisi
- Ahşap makineleri, perçinleme makineleri, paketleme makineleri vb. üretim teknolojisi
- Hidrolik makineler
- Abkant Presler
- Metal işleme tezgahları
- Boru bükme makineleri
- Montaj ve test cihazları
- Medikal uygulamalar
- Yapı teknolojisi
- Tekstil makineleri
- Diğer otomasyon uygulamaları

SİPARİŞ KODU

Analog Çıkış İçin Sipariş Kodu

Model No	Çıkış Sinyali
LTM - XXX - X - XX	A: 4-20 mA (*Opsiyonel 0-20 mA) V: 0-10 VDC
Ölçme Boyları (Strok)	Elektriksel Bağlantı
50 mm ile 1000 mm arası farklı ölçme boyları	2M: 2 metre PVC kablo (std.) (*Opsiyonel farklı kablo boyları) Kod yok: DIN 43650-A Soket

Potansiyometrik Çıkış İçin Sipariş Kodu

Model No	Direnç Değeri
LTM - XXX - XX - XX	5K: 5KΩ 10K: 10KΩ *Opsiyonel diğer
Ölçme Boyları (Strok)	Elektriksel Bağlantı
50 mm ile 1000 mm arası farklı ölçme boyları	2M: 2 metre PVC kablo (std.) (*Opsiyonel farklı kablo boyları) Kod yok: DIN 43650-A Soket

Atek Elektronik Sensör Teknolojileri Sanayi ve Ticaret A.Ş.



Gebze OSB, 800. Sokak, No:814 Gebze/KOCAELİ/TURKEY



Tel: +90 262 673 76 00



Fax: +90 262 673 76 08



www.ateksensor.com



info@ateksensor.com