



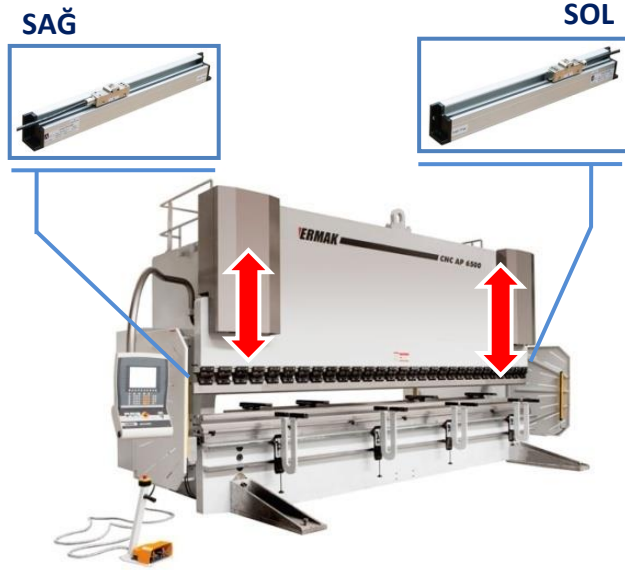
- Kendinden yataklı entegre edilmiş bilye sistemi
- Manyetik ölçüm
- Temassız/sürtünmesiz sistem
- Titreşim ve şoklara karşı yüksek tolerans
- Geniş montaj toleransları ile kolay montaj
- 4 metreye kadar ölçüm
- Toz, yağ ve neme karşı dayanıklı
- Sağlam alüminyum gövde
- Mükemmel kararlılık
- IP67 koruma sınıfı
- Delem, Cybelec, ESA ve STEP cihazlarla uyumlu

Atek Sensör arge mühendisleri tarafından tasarımı ve üretimi yapılan, tamamıyla yerli MLC 410 serisi manyetik lineer enkoderler; temassız olarak ölçüm yapar ve inkremental enkoder pulse olarak çıkış sinyali verir.

MLC 410 serisi cetveller titreşimlere karşı 4 adet rulmanlı tekerlekle yataklanmış, özellikle abkant presler için özel olarak dizayn edilmiştir. Mükemmel yataklaması sayesinde vibrasyondan dolayı ölçümde meydana gelebilecek hataların engellenmesi sağlanmıştır.

Abkant preslerde senkronizasyonu sağlamak için sağ ve sol hidrolik silindirlerin kontrolü için kullanılır.

Abkant pres dışında vibrasyon olan uygulamalar için de rahatlıkla kullanılabilir.



Teknik Özellikler

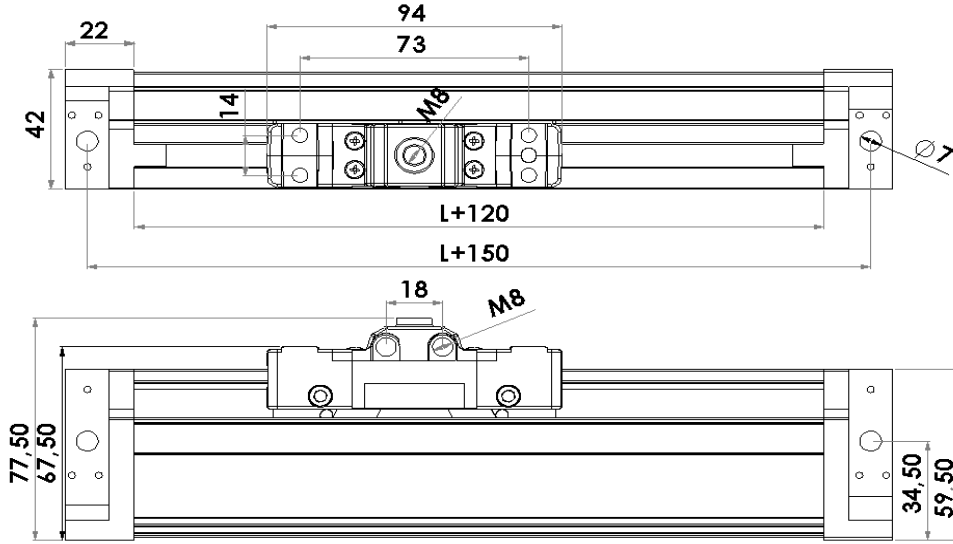
Çözünürlük	5µm, 10µm, 25µm, 50 µm, 62.5µm, 100µm (Ya da Opsiyonel)
Ölçüm Prensibi	Manyetik
Çıkış Tipi	Push-Pull veya TTL RS422 Line Driver
Çıkış Sinyalleri	A, /A, B, /B, Z, /Z
Çektiği Akım	40 mA /Kanal maks.
Çıkış Akımı	40 mA /Kanal maks.
Besleme Gerilimi	PPL: 10..30 VDC veya TTL: 5 VDC
Dış Gövde Yapısı	Sensor: Nikel Kaplı Alüminyum Profil: Elokssallı Alüminyum
Elektriksel Bağlantı	D-Sub 9 pin soket, 5 veya 8 x 0,14 mm ² ekranlı kablo
Manyetik Bant	B5
Çalışma Hızı	3 m/s
Tekrarlanabilirlik	± 1 Pulse
Çalışma Sıcaklığı	-25 ile +85°
Koruma Sınıfı	IP67
Uyumlu Olduğu Sistemler	ESA, DELEM, CYBELEC

Standart Strok Boyları (L) (mm)

100	120	150	170	200	220	250	270	300	320
350	370	400	420	450	470	500	520	550	570
600	650	700	750	800	850	900	950	1000	1100
1200	1300	1400	1500	1600	1700	1800	2000	3000	4000

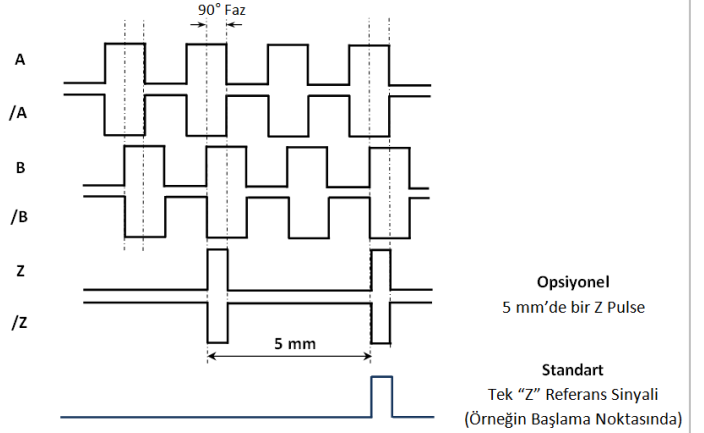
Diğer Strok Boyları İçin İletişime Geçiniz.

Mekanik Ölçüler



Elektriksel Bağlantı

SİNYAL	KABLO RENGİ	D-SUB 9 PİN / SOKET PİN NO
A	Sarı	1
/B	Beyaz	2
+V	Kırmızı	3
0V	Siyah	4
/A	Mavi	5
B	Yeşil	6
/Z	Gri	7
Z	Pembe	8
-	Ekran	9



Sipariş Detayı

Manyetik Bant

B5

Besleme Voltajı ve Çıkış Sinyali

TTL : 5VDC Besleme Gerilimi,
5 VDC TTL RS422 Line Driver Sinyal Çıkışı
PP : 10...30 VDC Besleme Gerilimi,
10...30 VDC Push-Pull Sinyal Çıkışı
HTL : 10...30 VDC Besleme Gerilimi,
5 VDC TTL RS422 Line Driver Sinyal Çıkışı
HPL : 5...30 VDC Besleme Gerilimi,
5...30 VDC Push-Pull Sinyal Çıkışı

Kablo Uzunluğu

3M : 3 Metre
3.5M : 3,5 Metre
4M : 4 Metre
5M : 5 Metre
6M : 6 Metre
7M : 7 Metre
8M : 8 Metre
9M : 9 Metre
10M : 10 Metre
15M : 15 Metre
*Diğer seçenekler için sorunuz.

Ölçüm Mesafesi

Standart strok boyları tablosuna bakınız, diğer strok boyları için iletişime geçiniz.

MLC410 - X X - X X - X X X - X - X X X X mm - X

Model

Çözünürlük

05 : 5µm | 10 : 10µm
25 : 25µm | 50 : 50µm
62 : 62,5µm | 100 : 100µm

Sinyal Çıkış Tipleri

2 : A, B
3 : A, B, Z
4 : A, /A, B, /B
6 : A, /A, B, /B, Z, /Z

Standart, tek Z referans sinyali
Opsiyonel, 5mm'de bir Z Sinyali

Sensör/Kablo Tipi

C : PUR Kablolu
S : Spiralli

SAĞ/SOL

L : Sol
R : Sağ

Atek Elektronik Sensör Teknolojileri Sanayi ve Ticaret A.Ş.