



- İnkremental enkoder çıkışı: A, B, Z, /A, /B, /Z
- Taşınabilir referans noktası
- 2000 mm'ye kadar strok değerleri
- Soketli yapı
- Mükemmel yataklama sistemi
- Yüksek kararlılık
- IP65 koruma sınıfı
- Kolay montaj
- Aynı cetvel sağ ya da sol olarak kullanılabilir
- Delem, Cybelec, ESA ve STEP cihazlarla uyumlu

Atek Sensör arge mühendisleri tarafından tasarımı ve üretimi yapılan, tamamıyla yerli MLC 420 serisi manyetik lineer enkoderler; 2000 mm 'ye kadar olan ölçümlerde, yüksek hız ve titreşimli ortamlarda en iyi performansı elde etmek için kullanılır. Montaj noktaları ve dizaynıyla sıcaklık değişimi nedeniyle oluşabilecek hataları en aza indirir. Diğer taraftan makinenin sebep olduğu titreşimlere karşı özel önlem alınmıştır. Ergonomik dizaynı sayesinde kablo çıkışı cetveli engellemez ve tam bir kararlılık halinde çalışır.

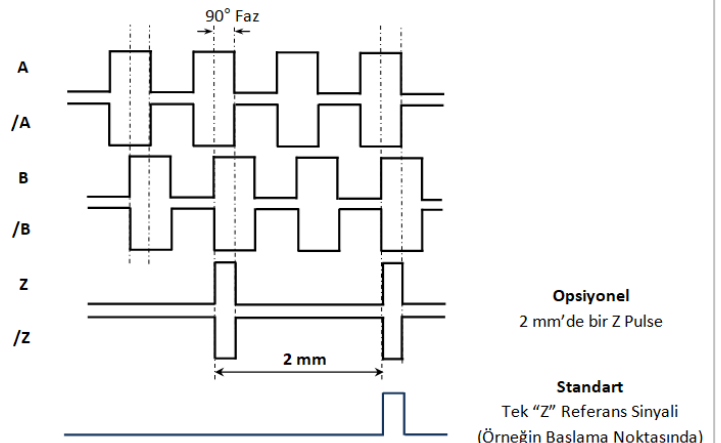
Cetvelin yönü kullanıcı tarafından kolayca değiştirilebilir.

Teknik Özellikler

| | |
|--------------------------------|--|
| Çözünürlük | 5µm, 10µm, 25µm, 50 µm |
| Çıkış Tipi | Push-Pull veya TTL RS422 Line Driver |
| Çıkış Sinyalleri | A, /A, B, /B, Z, /Z |
| Çektiği Akım | 40 mA/kanal maks. |
| Çıkış Akımı | 40 mA/kanal maks. |
| Besleme Gerilimi | 10...30 VDC veya 5 VDC |
| Dış Gövde Yapısı | Alüminyum |
| Manyetik Bant Tipi | B2 |
| Çalışma Hızı | 3 m/s |
| Tekrarlanabilirlik | ± 1 Pulse |
| Çalışma Ortam Sıcaklığı | -25 ile +85° |
| Bağlantı | Standart: 5 ya da 8 x 0,14mm ² Opsiyonel: D-Sub 9 Pin ile Delem, Cybelec, ESA cihazlara uyumlu |
| Koruma Sınıfı | IP65 |

Pin Bağlantıları

| SİNYAL | KABLO RENGİ | D-SUB 9 PİN / SOKET PİN NO |
|--------|-------------|----------------------------|
| A | Sarı | 1 |
| /B | Beyaz | 2 |
| +V | Kırmızı | 3 |
| 0V | Siyah | 4 |
| /A | Mavi | 5 |
| B | Yeşil | 6 |
| /Z | Gri | 7 |
| Z | Pembe | 8 |
| - | Ekran | 9 |

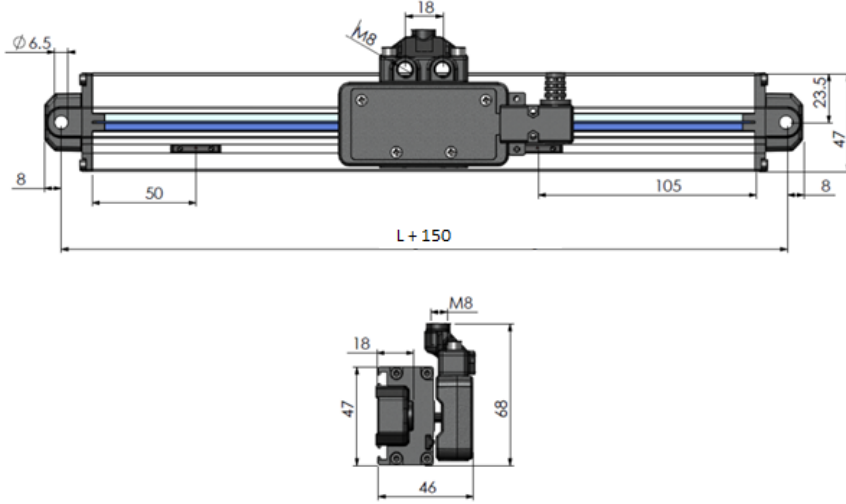


Standart Strok Boyları (L) (mm)

| | | | | | | | | | |
|------|------|------|------|------|------|------|------|------|------|
| 100 | 120 | 150 | 170 | 200 | 220 | 250 | 270 | 300 | 320 |
| 350 | 370 | 400 | 420 | 450 | 470 | 500 | 520 | 550 | 570 |
| 600 | 650 | 700 | 750 | 800 | 850 | 900 | 950 | 1000 | 1100 |
| 1200 | 1300 | 1400 | 1500 | 1600 | 1700 | 1800 | 2000 | | |

*Diğer Strok Boyları İçin İletişime Geçiniz.

Mekanik Ölçüler



Sipariş Detayı

Manyetik Bant

B2

Besleme Voltajı ve Çıkış Sinyali

TTL : 5VDC Besleme Gerilimi,
5 VDC TTL RS422 Line Driver Sinyal Çıkışı
PP : 10...30 VDC Besleme Gerilimi,
10...30 VDC Push-Pull Sinyal Çıkışı
HTL : 10...30 VDC Besleme Gerilimi,
5 VDC TTL RS422 Line Driver Sinyal Çıkışı
HPL : 5...30 VDC Besleme Gerilimi,
5...30 VDC Push-Pull Sinyal Çıkışı

Kablo Uzunluğu

3M : 3 Metre
3.5M : 3,5 Metre
4M : 4 Metre
5M : 5 Metre
6M : 6 Metre
7M : 7 Metre
8M : 8 Metre
9M : 9 Metre
10M : 10 Metre
15M : 15 Metre
*Diğer seçenekler için sorunuz.

Ölçüm Mesafesi

Standart strok boyları tablosuna bakınız, diğer strok boyları için iletişime geçiniz.

| | | | | | | | | | | | | | | | | | | | | | | | | |
|----------------------------------|---|---|---|---|---|---|---|---|---|---|---|---|---|---|---|---|---|---|---|---|---|----|---|---|
| MLC420 | - | X | X | - | X | X | - | X | X | X | - | X | - | X | X | - | X | - | X | X | X | mm | - | X |
| Model | | | | | | | | | | | | | | | | | | | | | | | | |
| Çözünürlük | | | | | | | | | | | | | | | | | | | | | | | | |
| 05 : 5µm | | | | | | | | | | | | | | | | | | | | | | | | |
| 10 : 10µm | | | | | | | | | | | | | | | | | | | | | | | | |
| 25 : 25µm | | | | | | | | | | | | | | | | | | | | | | | | |
| 50 : 50µm | | | | | | | | | | | | | | | | | | | | | | | | |
| Sinyal Çıkış Tipleri | | | | | | | | | | | | | | | | | | | | | | | | |
| 2 : A, B | | | | | | | | | | | | | | | | | | | | | | | | |
| 3 : A, B, Z | | | | | | | | | | | | | | | | | | | | | | | | |
| 4 : A, /A, B, /B | | | | | | | | | | | | | | | | | | | | | | | | |
| 6 : A, /A, B, /B, Z, /Z | | | | | | | | | | | | | | | | | | | | | | | | |
| Standart, tek Z referans sinyali | | | | | | | | | | | | | | | | | | | | | | | | |
| Opsiyonel, 2 mm'de bir Z Sinyali | | | | | | | | | | | | | | | | | | | | | | | | |
| Sensör/Kablo Tipi | | | | | | | | | | | | | | | | | | | | | | | | |
| C : PUR Kablolu | | | | | | | | | | | | | | | | | | | | | | | | |
| SAĞ / SOL | | | | | | | | | | | | | | | | | | | | | | | | |
| L : Sol | | | | | | | | | | | | | | | | | | | | | | | | |
| R : Sağ | | | | | | | | | | | | | | | | | | | | | | | | |

Atek Elektronik Sensör Teknolojileri Sanayi ve Ticaret A.Ş.



Gebze OSB, 800. Sokak, No:814 Gebze/KOCAELİ/TURKEY

Tel: +90 262 673 76 00

Fax: +90 262 673 76 08

www.ateksensor.com

info@ateksensor.com