

S8VK güç kaynakları

Dünya çapında güvenilir ve kolay kullanım



- Pazardaki en kompakt tasarım
- Zorlu ortam koşullarına karşı dayanıklı
- Kolay ve hızlı kurulum



Kompakt güç kaynakları...

Omron, yeni ve heyecan verici bir kompakt güç kaynağı serisi geliştirdi. Önceki serimizi güvenli, güvenilir ve kurulumu kolay hale getiren ürünümüzün yerine aynı yüksek kalite ve pratik tasarımı ile yeni S8VK serisi, daha güçlü, daha kompakt ve kullanımı daha da kolay bir üründür.

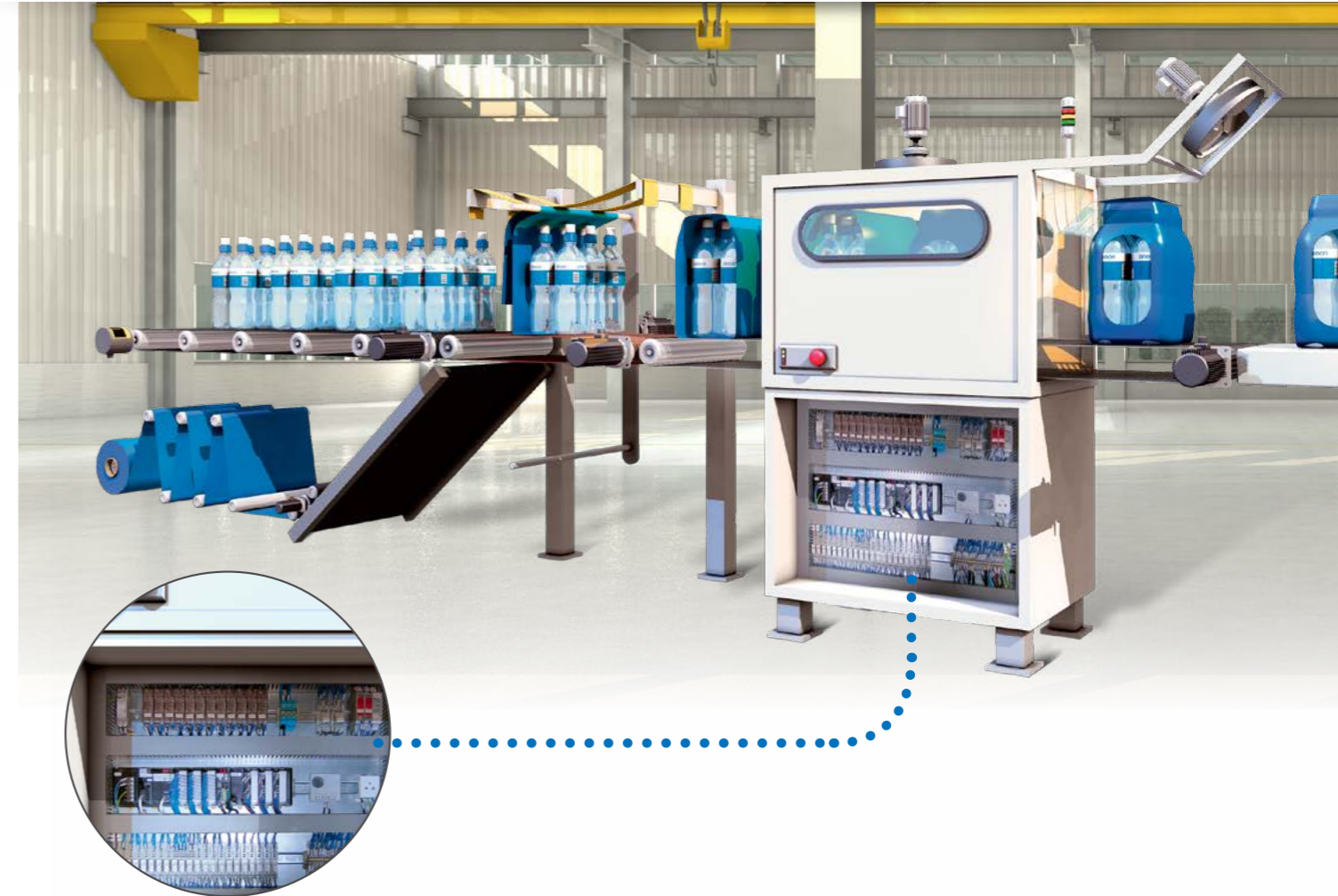
Omron, endüstriyel güç kaynaklarının geliştirilmesi ve üretiminde bir dünya lideridir. İlk kompakt ürünümüz olan S82K serisini 1987 yılında piyasaya sürüldü. S8VS

kompakt serimiz ise 2002 yılından beri müşteriler için hiç düşünmeden tercih edecekleri bir ürün serisi haline geldi.

Her müşterinin ihtiyacını karşılayacak mükemmel çözümü sağlamak için Omron, piyasaya 3 farklı ürün ailesi sürdü: uygun maliyetli S8VK-C, standart S8VK-G/S8VK-T ve ürün aralığının en güçlüsü S8VK-R (yedekleme ünitesi).



... dünya kadar fark yaratıyor!



S8VK serisinde ihtiyaçlarınıza uygun güç kaynağını bulabileceğinizi gösteren üç ikna edici neden:

Zorlu ortam koşullarına dayanıklı

Omron olarak, S8VK serisinin kalitesinin en yüksek beklentilerinizi bile aşacağından eminiz. Sağlam tasarımı ve yapısı, en zorlu ortam koşullarına bile dayanır ve geniş bir çalışma sıcaklığı aralığında güvenilir çalışma sağlar. Yüksek MTBF (arızasız geçen ortalama süre) rakamları sayesinde S8VK güç kaynağınız, diğer ürünler başarısız olduğunda bile çalışmaya devam edecektir.

Kolay ve hızlı kurulum

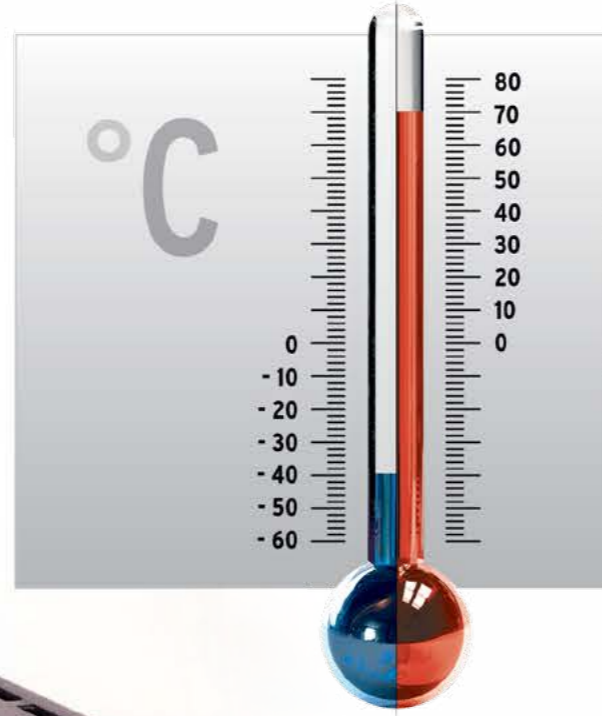
S8VK serisi, size sadece makinenizi tasarlarken daha fazla esneklik sağlamakla kalmaz, minimal kablo bağlantısı gereksinimi ve gelişmiş DIN ray montaj klipsinin sağladığı kolay tek elle montaj özellikleriyle zaman kazandırarak maliyeti de düşürür.

Pazardaki en kompakt tasarım

Alandan tasarruf etme düşüncesi göz önüne alınarak tasarlanmış olan S8VK serisi, hem kendi serilerimiz hem de günümüz piyasasındaki ürünler arasındaki en kompakt güç kaynağı ürünüdür.

Zorlu ortam koşullarına dayanıklı

S8VK kurulumunu nereye gerçekleştirirseniz gerçekleştirin size hizmet ömrü boyunca aynı güvenilir performansı sağlayacaktır. -40 ile +70°C sınırlarındaki geniş çalışma sıcaklığı aralığı, diğer güç kaynaklarının başarısız olabileceği tüm ortamlarda güvenilir çalışmayı garantiliyor. Serinin sağlam tasarımının getirdiği avantajlar bununla da bitmiyor çünkü S8VK, vibrasyona dayanıklı DIN ray montaj klipsi ile yakın çevredeki makinelerden yayılan vibrasyona karşı da yüksek dayanıklılık gösteriyor.



Kolay ve hızlı kurulum

Hayatınızı kolaylaştırır

Hayatınızı kolaylaştıracak bir ürün geliştirmek için ayrıntılara ne kadar dikkat ederek çalıştığımızı anlamak için kurulum işlemini göz önüne almanız yeterlidir. Anında montaj için standart DIN rayına tek elle yerleştirebilirsiniz. Size kolaylık ve zamandan tasarruf sağlar! Bunlara ek olarak S8VK, bir çift set DC çıkış terminaline (negatif terminal için üç adet) sahip olması ile kablo bağlantısına daha az zaman harcamanızı da sağlar.



Uzun ömür garantisi

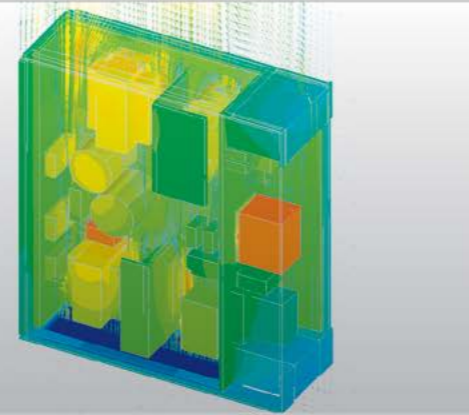
S8VK Serisi

Küresel piyasada uluslararası güvenlik standartlarını belirlemek için üretilen S8VK, denizcilik uygulamalarında bile kullanılabilir ve makineleriniz hangi ülkeye ihraç edilirse edilsin! Yüksek MTBF rakamları sayesinde S8VK güç kaynakları, diğerleri başarısız olduğunda bile çalışmaya devam edecektir.

Pazardaki en kompakt tasarım

Boyutun küçültülmesi hedeflenerek tasarlandı

Omron olarak makine tasarımcıları için boyutun önemli olduğunun farkındayız. Bu yüzden, S8VK tasarımı sırasında kendi özel termal simülasyon yazılımımızı uygulayarak karşılaştırılabilir güç kaynaklarına göre boyutu %13 daha küçük ve piyasa türlerinin içerisinde en küçüğü olarak belirlenen bu ürüne, kompakt bir pakette yüksek güç üretimi sağladık. S8VK, önceki modellere göre daha da pürüzsüz bir dış yapıya sahiptir.



Termal görünüm



Komponent görünümü

361° Yaklaşımı

Tüm ihtiyaçlarınızı mükemmel bir şekilde karşılar

Omron tüm ihtiyaçları karşılayacak mükemmel çözümü sağlamak için üç farklı aileye sahiptir:

- Kaliteden ödün vermeyen uygun maliyetli S8VK-C Lite serisi.
- Standart S8VK-G /S8VK-T Pro Line, "kur ve unut" seçeneğiyle, daha uzun kullanım ömrü, daha fazla koruma ve daha fazla özellik içerir.
- Ürün serisinin en güçlüsü S8VK-R Pro plus (yedekleme ünitesi) belirli uygulamalar ve özel ihtiyaçları karşılamak için tasarlanmıştır.

Yeni 361° Yaklaşımı, her yönden başarılı tam bir teklif sunmakla kalmaz, aynı zamanda sizi ürün seçimi işleminin merkezine yerleştirir. Bu yaklaşım ekstra bir derece güveni beraberinde getiren Mükemmel Uyum'u sağlar.

Özellikler	LITE S8VK-C	PRO S8VK-G, S8VK-T	PROplus
Giriş	100-240VAC, 90-350VDC	100-240VAC, 90-350VDC, 3 x 380-480VAC	Yüksek güvenilirlikli yedekleme sistemi için Özellikler
Çalışma Sıcaklığı	-25 - 60 °C	-40 - 70 °C	1. Güvenirlik OK LED 2. Gerilim denge destekleyici LED 3. Durum onayı için işaret çıkışı
EMI	EN 55011 A Sınıfı	EN 55011 B Sınıfı	
EN 61000-3-2	Hayır	Evet	
Paralel Çalışma	Hayır	Evet	
CE & Uyumlu standartlar	CE, EN 60950-1/ EB 50178, cULus, cURus	CE, EN 60950-1, EN 50178, cULus, cURus, Lloyd Sertifikası	
Güvenli Standardı	*Terminal kısımları için SELV (EN 50178/ UL 60950-1) EN 50274*	Terminal kısımları için SELV (EN 60950-1/ EN 50178) EN 50274 EN61558-2-16 PELV (EN6204-1)	
Ekstra Özellikler	Hayır	%120 Güç artırma	




S8VK


Seri çeşitleri

Sipariş bilgisi


S8VK-G serisi

	Tip	Nominal güç değerleri	Giriş gerilimi	Çıkış gerilimi	Çıkış akımı	Boyutlar (G x Y x D) [mm]	Sipariş kodu
	Güç kaynağı Tek fazlı	15 W	100-240 VAC İzin verilen aralık: 85-264 VAC, 90-350 VDC, 2 faz, 240 VAC'den az	5 V	3 A	22,5 × 90 × 90	S8VK-G01505
		30 W		12 V	1,2 A		S8VK-G01512
				24 V	0,65 A		S8VK-G01524
	5 V			5 A	32 × 90 × 90	S8VK-G03005	
	12 V			2,5 A		S8VK-G03012	
	60 W	24 V		1,3 A	S8VK-G03024		
		120 W		12 V	4,5 A	32 × 90 × 110	S8VK-G06012
				24 V	2,5 A	S8VK-G06024	
	240 W	24 V		5 A	40 × 125 × 113	S8VK-G12024	
		48 V		10 A	60 × 125 × 140	S8VK-G24024	
	480 W	48 V		5 A	S8VK-G24048		
		24 V		20 A	95 × 125 × 140	S8VK-G48024	
		48 V		10 A	S8VK-G48048		


S8VK-T serisi

	Tip	Nominal güç değerleri	Giriş gerilimi	Çıkış gerilimi	Çıkış akımı	Boyutlar (G x Y x D) [mm]	Sipariş kodu
	Güç kaynağı Üç fazlı	120 W	3 × 380-480 VAC 2 × 380-480 VAC 450-600 VDC	24 V	5 A	40 × 125 × 113	S8VK-T12024
		240 W		24 V	10 A	60 × 125 × 140	S8VK-T24024
		480 W		24 V	20 A	95 × 125 × 140	S8VK-T48024
		960 W		24 V	40 A	135 × 125 × 170	S8VK-T96024

S8VK-C serisi

	Tip	Nominal güç değerleri	Giriş gerilimi	Çıkış gerilimi	Çıkış akımı	Boyutlar (G x Y x D) [mm]	Sipariş kodu
	Güç kaynağı Tek fazlı	60 W	Tek fazlı 100-240 VAC	24 V	2,5 A	32 × 90 × 110	S8VK-C06024
		120 W		24 V	5 A	40 × 125 × 113	S8VK-C12024
		240 W		24 V	10 A	60 × 125 × 140	S8VK-C24024
		480 W		24 V	20 A	95 × 125 × 140	S8VK-C48024

S8VK-R serisi

	Tip	Giriş gerilimi	Çıkış akımı	Boyutlar (G x Y x D) [mm]	Sipariş kodu
	Yedekli Çalışma Modülü	5-30 VDC	10 A	32 × 90 × 110	S8VK-R10
		10-60 VDC	20 A	40 × 125 × 113	S8VK-R20

Teknik Özellikler

S8VK-G serisi

Öge	Nominal güç değerleri	15 W			30 W			60 W		120 W	240 W		480 W	
		Çıkış gerilimi	5 V	12 V	24 V	5 V	12 V	24 V	12 V	24 V	24 V	24 V	48 V	24 V
Verimlilik (Tipik)	230 VAC giriş	% 77	% 80	% 79	% 82	% 86	% 85	% 88	% 89		% 92		% 93	
Giriş	Nominal Giriş Gerilimi	100 ila 240 VAC												
	İzin verilen aralık	85-264 VAC, 90-350 VDC, 2 faz, 240 VAC'den az												
Çıkış	Gerilim ayar aralığı	- % 10 - % 15 (V.ADJ ile)												
	Giriş değişiklik etkisi	% 0,5 maks. (85 ila 264 VAC girişte, % 100 yük)												
	Yük değişiklik Etkisi	% 3,0 maks. (5 V), % 2,0 maks. (12 V), % 1,5 maks. (24, 48 V), % 0 - % 100 yükte												
	Sıcaklık değişiklik etkisi	% 0,05/°C maks.												
Aşırı yük koruma		Var, nominal akım tipinin % 130'u												
Güç Takviyesi		Nominal akımın % 120'si												
Aşırı gerilim koruması		Var												
Çalışma çevre sıcaklığı		-40-70°C (-40-158°F)												
Seri çalışma		Evet, 2 üniteye kadar												
Paralel çalışma		Evet, 2 üniteye kadar												
EMI		EN 61204-3, EN 55011 Sınıf B'ye uygundur												
EMS		EN 61204-3 yüksek emniyet seviyelerine uygundur												
Harmonik akım emisyonları		EN 61000-3-2'ye uygundur												
Onaylı Standartlar		UL: UL 508 (Listeleme), UL 60950-1, cUL: CSA C22.2 No.107.1 ve No. 60950-1, UL 1310 Sınıf 2 çıkışı — 15 W, 30 W, 60 W için EN/VDE: EN 50178 (=VDE0160), EN 60950-1 (=VDE0805) Marin Sertifikası (Lloyd's Sicil No) ANSI/ISA 12.12.01												
Desteklenen Standartlar		SELV (EN 60950-1/EN 50178/UL 60950-1), PELV (EN 60204-1,EN 50178), Güç trafolarının güvenliği (EN 61558-2-16), Terminal parçaları için EN 50274												
Koruma derecesi		EN/IEC 60529'a göre IP20												

S8VK

Seri çeşitleri

S8VK-T serisi

Öge	Nominal güç değerleri	120 W	240 W	480 W	960 W
Verimlilik (400VAC'de tipik)		% 88,6	% 88,1	% 91,1	% 91,8
Giriş	Nominal Giriş Gerilimi	3 × 380-480 VAC, 2 × 380-480 VAC, 450-600 VDC			3 × 380 ile 480 VAC 2 × 380 ile 480 VAC
	İzin verilen aralık	3 × 320-576 VAC, 2 × 340-576 VAC, 450-810 VDC			3 × 320 ile 576 VAC 2 × 340 ile 576 VAC
Çıkış	Gerilim ayar aralığı	22,5-29,5 V (V.ADJ ile)			
	Giriş değişiklik etkisi	% 0,5 maks. (3 x 320-576 VAC girişte, % 100 yük)			
	Yük değişiklik Etkisi	% 1,5 maks, % 0-100 yükte			
	Sıcaklık değişiklik etkisi	% 0,05/°C maks.			
Aşırı yük koruma		Evet, tipik nominal akımın % 125'i			
Güç Takviyesi		Nominal akımın % 120'si			
Aşırı gerilim koruması		Var			
Çalışma çevre sıcaklığı		-40-70°C (-40-158°F)			
Seri Çalışma		Evet, 2 üniteye kadar			
Paralel Çalışma		Evet, 2 üniteye kadar			
EMI		EN 61204-3, EN 55011 Sınıf B'ye uygundur			
EMS		EN 61204-3 yüksek emniyet seviyelerine uygundur			
Harmonik akım emisyonları		EN 61000-3-2'ye uygundur			
Onaylı Standartlar		UL: UL 508 (Listeleme), ANSI/ISA 12.12.01 EN/VDE: EN 50178 (=VDE 0160), Marin Sertifikası (Lloyd's Sicil No)	UL: UL 508 (Listeleme), ANSI/ISA 12.12.01, UL 60950-1, CSA: C22.2 No. 60950-1, EN/VDE: EN 50178 (=VDE 0160), EN 60950-1 (=VDE 0805), Marin Sertifikası (Lloyd's Sicil No)		
Desteklenen Standartlar		SELV (EN 60950-1/EN 50178/UL 60950-1), PELV (EN 60204-1,EN 50178), Güç trafolarının güvenliği (EN 61558-2-16), Terminal parçaları için EN 50274			
Koruma derecesi		EN/IEC 60529'a göre IP20			

S8VK-C serisi

Tip	Nominal güç değerleri	60 W	120 W	240 W	480 W
	Çıkış gerilimi	24 V	24 V	24 V	24 V
Verimlilik (Tipik)	230 VAC giriş	% 88	% 89	% 89	% 92
Giriş	Nominal Giriş Gerilimi	100 ila 240 VAC			
	İzin verilen aralık	85-264 VAC, 90-350 VDC, 2 faz, 240 VAC'den az.			
	Yığılma (ani deşarj) akımı	230 VAC'de 40 A maks.			
Çıkış	Gerilim ayar aralığı	- % 10 - % 15 (V.ADJ ile)			
İlave fonksiyonlar	Aşırı yük koruma	Var			
	Aşırı gerilim koruması	Var (renk: yeşil), nominal gerilimin % 80 - % 90 arasında yanma			
	Çalışma çevre sıcaklığı	-25-60°C (-13-140°F)			
Diğer:	Saklama sıcaklığı	-25-65°C (-13-149°F)			
	Çıkış göstergesi	Var			
	EMI	EN 61204-3, EN55011 Sınıf A'ya uygundur			
	EMS	EN 61204-3 yüksek emniyet seviyelerine uygundur			
	Onaylı Standartlar	UL: UL 508 (Listeleme), UL 60950-1, cUL: CSA C22.2 No.107.1 ve No. 60950-1, EN/VDE: EN 50178 (=VDE0160), EN 60950-1 (=VDE0805)			
	Koruma derecesi	EN/IEC 60529'a göre IP20			

S8VK-R Serisi (Yedekli Çalışma Üniteleri)

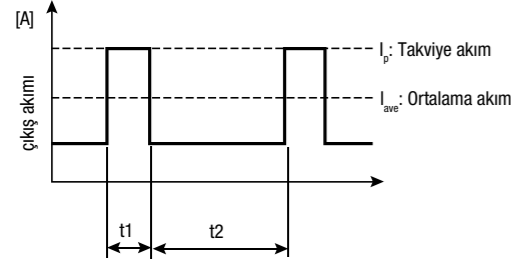
Tip	S8VK-R10	S8VK-R20
Nominal Giriş Gerilimi	5-30 V	10-60 V
Çıkış Akımı	10 A	20 A
Gerilim Düşüşü	10 A'da 0,7 V maks.	20 A'da 0,9 V maks.
Çalışma Sıcaklığı aralığı	-40-70°C	-40-70°C
Güvenlik Standardı	UL 60950-1, UL 508, cURus, cULus, EN 50178, EN 60950-1	
Sinyal çıkışı	Foto MOS Röle tarafından 30 VDC 50 mA maks.	
Yedekleme Tamam Göstergesi	LED (Yeşil), Her iki PS'nin normal çalışıp çalışmadığını gösteren fonksiyondur.	
Voltaj Dengesi Göstergesi	LED (Yeşil), 2 ünite PS çıkış geriliminin dengelenmesine yardım eden fonksiyon	
Topraklama terminali	–	Var, Şasi topraklamalarından biri için

Teknik Özellikler

S8VK-G/S8VK-T Serisi

Güç Takviyesi Fonksiyonu

- Takviye akımın 10 saniyeden fazla sürmesine izin vermeyin. Ayrıca görev çevriminin aşağıdaki koşulları aşmasına da izin vermeyin. Bu koşullar Güç kaynağına zarar verebilir.
- Takviye akımın bir çevriminin ortalama akımının nominal çıkış akımını aşmadığından emin olun. Bu durum Güç Kaynağına zarar verebilir.
- Ortam sıcaklığı ve montaj oryantasyonunu ayarlayarak takviye yük akımının yükünü azaltın.

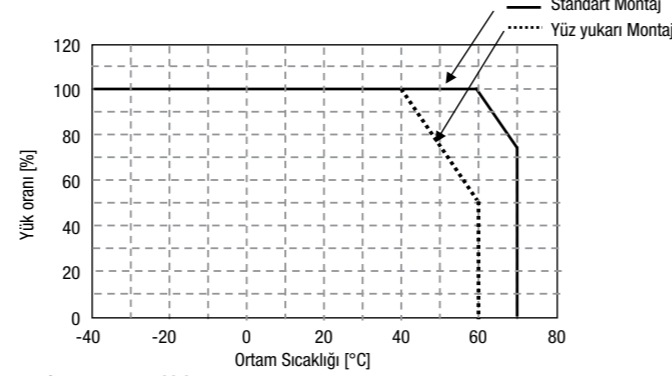


Takviye Güç uygunluğu için tanımlanmış koşul.

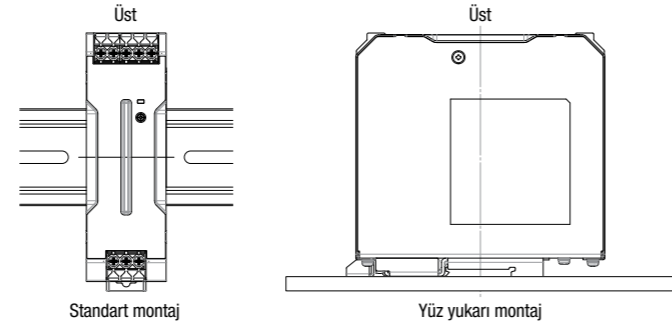
- $t1 \leq 10$ s
- $I_p \leq$ Nominal yükseltme akımı
- $I_{ave} \leq$ Nominal akım

$$\dot{I}_s = \frac{t1}{t1 + t2} \times [\%] 100 = \% 30$$

Taşıma Eğrisi (Referans olarak)



Standart montaj için.
-40-60°C (-40-140°F), % 100 yükte
60-70°C (140-158°F) arasında yük/K değerini - % 2,5 düşürme



Terminaler ve Kablolama

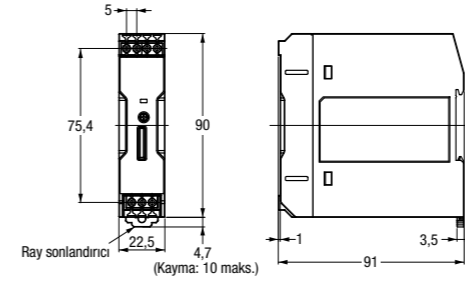
S8VK (15/30/60/120/240/480/960 W)

Model	INPUT (GİRİŞ)		OUTPUT (ÇIKIŞ)		PE	
	Amerikan Tel Ölçü Sistemi	Sert (som) Kablo/Bükülü Kablo	Amerikan Tel Ölçü Sistemi	Sert (som) Kablo/Bükülü Kablo	Amerikan Tel Ölçü Sistemi	Sert (som) Kablo/Bükülü Kablo
S8VK-G01505	AWG24 ile 12	0,25-4 mm ² / 0,25-2,5 mm ²	AWG20 ile 12	0,5-4 mm ² / 0,5-2,5 mm ²	AWG14 veya daha kalın	2,5 mm ² veya daha kalın/ 2,5 mm ² veya daha kalın
S8VK-G01512			AWG22 ile 12	0,35-4 mm ² / 0,35-2,5 mm ²		
S8VK-G01524			AWG24 ile 12	0,25-4 mm ² / 0,25-2,5 mm ²		
S8VK-G03005	AWG24 ile 12	0,25-4 mm ² / 0,25-2,5 mm ²	AWG18 ile 12	0,75-4 mm ² / 0,75-2,5 mm ²		
S8VK-G03012			AWG20 ile 12	0,5-4 mm ² / 0,5-2,5 mm ²		
S8VK-G03024			AWG22 ile 12	0,35-4 mm ² / 0,35-2,5 mm ²		
S8VK-G06012	AWG22 ile 12	0,35-4 mm ² / 0,35-2,5 mm ²	AWG18 ile 12	0,75-4 mm ² / 0,75-2,5 mm ²		
S8VK-G06024/ S8VK-C06024			AWG20 ile 12	0,5-4 mm ² / 0,5-2,5 mm ²		
S8VK-G12024/ S8VK-C12024	AWG22 ile 10	0,35-6 mm ² / 0,35-4 mm ²	AWG18 ile 10	0,75-6 mm ² / 0,75-4 mm ²	AWG14 veya daha kalın	2,5 mm ² veya daha kalın/ 2,5 mm ² veya daha kalın
S8VK-G24024/ S8VK-C24024	AWG20 ile 10	0,5-6 mm ² / 0,5-4 mm ²	AWG14 ile 10	2,5-6 mm ² / 2,5-4 mm ²		
S8VK-G24048/ S8VK-C48024			AWG18 ile 10	0,75-6 mm ² / 0,75-4 mm ²		
S8VK-G48024	AWG16 ile 10	1,5-6 mm ² / 1,5-4 mm ²	AWG12 ile 10	4-6 mm ² / 4 mm ²		
S8VK-G48048			AWG14 ile 10	2,5-6 mm ² / 2,5-4 mm ²		
S8VK-T12024	AWG24 ile 10	0,25-6 mm ² / 0,25-4 mm ²	AWG18 ile 10	0,75-6 mm ² / 0,75-4 mm ²		
S8VK-T24024	AWG22 ile 10	0,35-6 mm ² / 0,35-4 mm ²	AWG14 ile 10	2,5-6 mm ² / 2,5-4 mm ²		
S8VK-T48024	AWG20 ile 10	1,5-6 mm ² / 1,5-4 mm ²	AWG12 ile 10	4-6 mm ² / 4 mm ²		
S8VK-T96024	AWG16 ile 10	1,5-16 mm ² / 1,5-16 mm ²	AWG8 ile 6	10-16 mm ² / 10-16 mm ²		

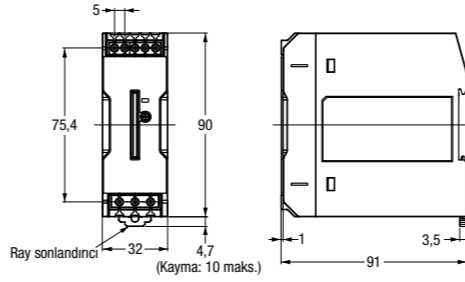
* Sıyrılacak teller: 8 mm

S8VK Boyutları

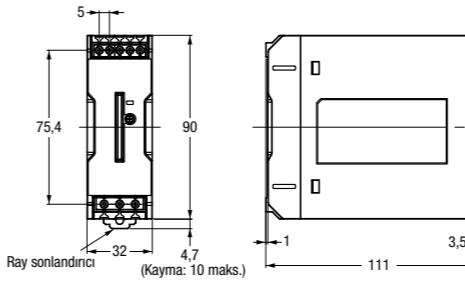
S8VK-G015



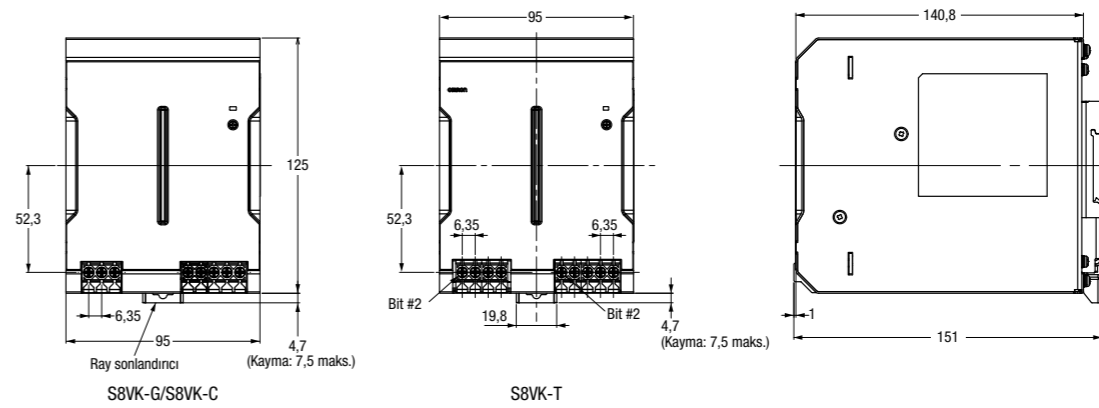
S8VK-G030



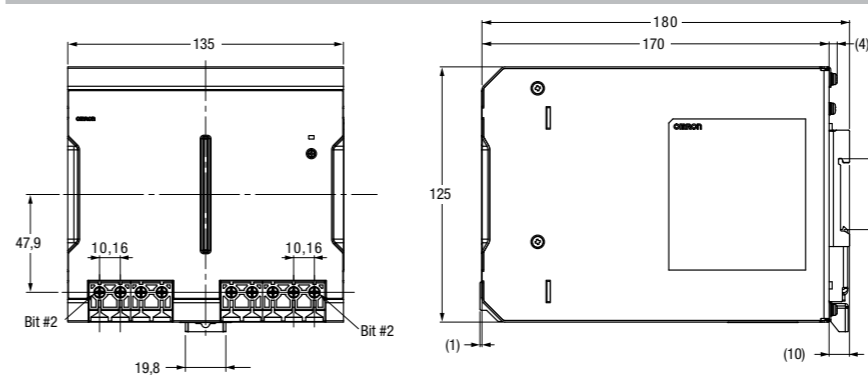
S8VK-G060/S8VK-C06024



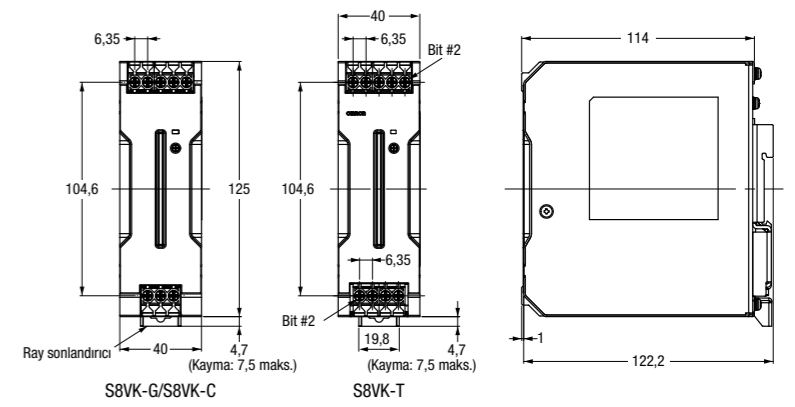
S8VK-G480/S8VK-C48024/S8VK-T48024



S8VK-T96024



S8VK-G12024/S8VK-C12024/S8VK-T12024



S8VK-G240/S8VK-C24024/S8VK-T24024

