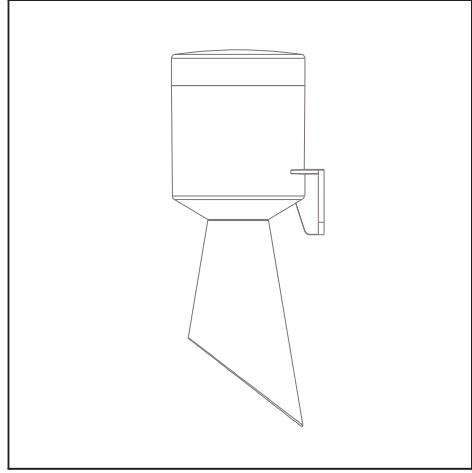
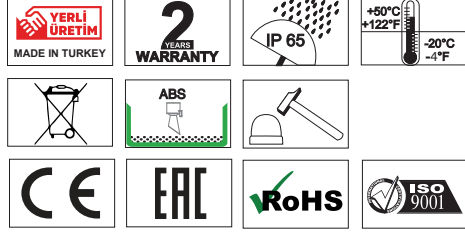


SNT - B71 SERİSİ / SERIES
MODEL: B711-F - B712-F



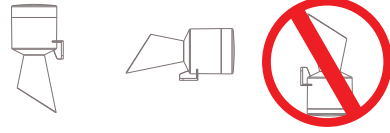
MUCCO
WARNING LAMPS



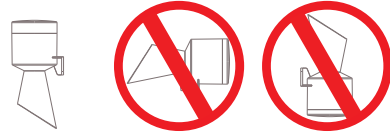
- Ürünün Bağlantısı Sadece Elektrik Teknisyenleri Tarafından Yapılmalıdır.
- Ürün İç Ve Dış Mekanda Kullanılabilir.
- Ürünün İç Ve Dış Mekana Uyumluluğu Resimdeki Gibidir.
- Ürün Titreşim Ve Isının En Az Olduğu Yere Montaj Edilmelidir.

- Electrical connection must only be carried out by trained electrical specialists.
- The product can be used indoors and outdoors.
- The interior and exterior compatibility of the product is like the picture.
- The product should be installed where the vibration and heat is minimum.

İÇ MEKAN / INDOOR



DIŞ MEKAN / OUTDOOR



Model	Kat/ Layer	Voltaj/Power Supply	Akım/Current(mA)Max.
SNT-B711-F	1	12-24V AC/DC	125mA
SNT-B712-F		40-250V AC/DC 50Hz	70mA

Melodi/Melody	Ses Şiddeti /Sound Intensity(dB) (10cm) Min - Max	Ses Şiddeti /Sound Intensity(dB)(1m) Min - Max
M1	107-130	93-112
M2	115-130	94-111
M3	121-125	98-106
M4	121-129	103-110
M5	122-129	100-110
M6	121-131	97-111
M7	117-123	92-105
M8	120-129	102-110
M9	117-129	93-109
M10	121-129	102-110
M11	108-127	89-108
M12	111-129	92-113
M13	109-126	87-105
M14	108-126	88-105
M15	109-126	88-105
M16	110-126	87-103

*Değerler +/- %5 değişiklik gösterebilir.

* Values may vary by +/- %5.

Model	Ağırlık/Weight
SNT-B711-F	190gr
SNT-B712-F	212gr

Epilepsi hastalığı olanların kullanmaması önerilir.
It is recommended that people with epilepsy should not use it.

SİNYALTEKNİK ELEKTRİK OTOMASYON İTH. İHR. SAN ve TİC. LTD. ŞTİ
İkitelli O.S.B. Giyim Sanatkarları San. Sit.
2. Ada C Blok No: 122 Başakşehir / İstanbul
Tel. +90 (212) 292 47 48 / Faks. +90 (212) 292 47 46
www.mucco.com.tr

MUCCO
WARNING LAMPS

